

**HUNTER**  
Engineering Company

ホイールアライメントシステム

WA670

WinAlign® Software

「ハンター」がさらなる機能を搭載  
ホイールアライメントの  
新時代を切り拓く

センサーは新鋭のカメラ式と  
ご好評のDSP無線式をご用意しました  
みなさまのワークショップに  
最適な組み合わせをお選びください



写真はHawkEye Elite HE421 カメラセンサータイプのイメージです

Wheel Alignment System

**YASAKA**

# WA670 ホイールアライメントシステム

# HUNTER

快適な操縦性、走行安全性、そして経済性など、ユーザの足廻りへの要求は、ますます高まっています

WA670 ホイールアライメントシステムはウィンアライン WinAlign® ソフトウェアを搭載し、

よりスピーディで確実な測定・調整を実現します

作業の効率化はもちろん、データの蓄積やお客様への説明、社員教育の教材としても活用可能です

アライメントテクノロジーをリードする「HUNTER」が、足廻り整備ビジネスをサポートします

## WA670 システムコンソール

ハイスペックな Windows パソコンに  
ウィンアライン WinAlign® ソフトウェア搭載  
スピーディで高精度な測定と膨大なデータの  
蓄積ができる最強のシステムコンソールです



### 27inch、16:9 のワイド液晶モニター

- ・見易く、作業性も一段と向上



### ワイドキャビネットの採用

- ・PC、プリンター、キーボードをはじめ必要な機器、ツール類を収納できる大きな収納スペースを確保しています
- ・アタッチメントでターゲットやセンサーも収納できます



## ホークアイ HE421 カメラセンサー



最新鋭のカメラシステムで、  
精緻でスピーディなアライメント作業を実現



## DSP700 センサー

作業ベいの制約を受けず、  
設置工事不要で簡便にアライメントを実現



## ウィンアライン WinAlign® ソフトウェア

ウィンアライン WinAlign® ソフトウェアは早いレスポンスの測定のみならず、  
多彩な機能で作業性を高めると同時に  
お客様へのアドバイスなど工場経営をサポートします

### 豊富なデータの収録と蓄積

- ・各国メーカーのアライメント基準値データは過去15～30年前の車両まで約35,000件以上を収録
- ・年一回、最新の基準値、車両情報などのデータ更新DVDを提供しています（別途有償契約が必要です）
- ・顧客／車両のデータ、作業データの記録を蓄積でき、履歴検索が行えます

### ビジネスサポート

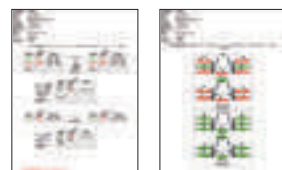
工場運営をサポートする機能も満載しています

- お客様への説明素材
  - ・足廻り目視点検リストの作成（画面①参照）
  - ・各種診断レポートの印刷（帳票サンプル参照）
- 作業効率の改善
  - ・3Dバーチャルビュー、実写動画など調整箇所や方法をわかり易く表示（6ページ参照）
  - ・<ウイントウ>・<デュアルカム>調整プログラム（6ページ参照）など簡単・スピーディで作業効率を向上します

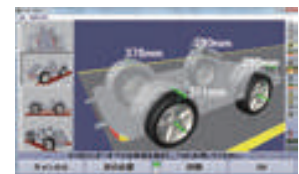
画面①



帳票サンプル



サンプル



(ビデオクリップ)



(ビデオクリップ)

# ホークアイ HE421 カメラセンサー

HawkEye  
ELITE

最新鋭のカメラシステムは精緻でスピーディなアライメント作業を実現  
高い信頼と生産性をお約束します



## 高精度・ハイスピードな 4カメラシステム

- ・高解像、広角対応赤外線カメラ
- ・4つのカメラが個々のホイールターゲットをキャッチ
- ・ターゲットの状況を精緻にいち早く読み取りシステムへ送信



## ターゲットのワンタッチ取付け

- ・車両へのセットが簡単、ワンタッチ取付けで測定時間が大幅に短縮
- ・電源不要で、ホイールと金属部品の接触がなく傷つきにくい設計



## 小さくなったターゲット

- ・重量わずか2.5kgで従来より約50%も軽くなった軽量コンパクト設計

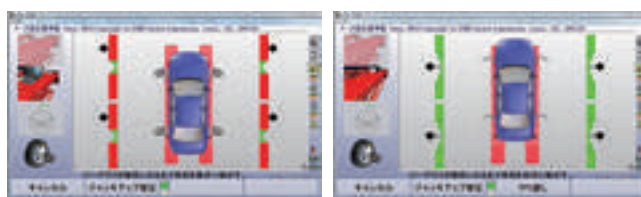


## 簡単なセットアップ～補正～測定開始 各輪ごとの補正作業が不要で作業効率が大幅に向上!

### 1. ターゲットを取付け



### 2. ターンプレートセンターまで車両を前進させる



### 3. 測定結果表示



## クイック診断でアライメントビジネスを拡大!

### 1. 車両を乗り入れて ターゲットを取付け ⇒ 測定



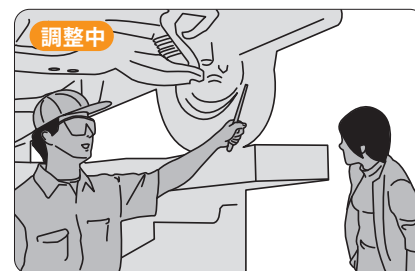
### 2. 診断レポートを自動印刷 アライメント調整をご提案

約2分で  
診断完了

分かりやすく、  
説明しやすい診断レポートで  
素早くご提案!!



### 3. アライメントビジネスを 活性化



# DSP708 / DSP706 無線センサー



## センサーは DSP708、DSP706 の 2タイプ

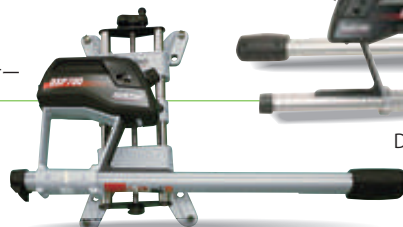
『設置工事不要』『作業ベいの制約もない』のでお手軽に導入できます

ハンターのアライメント、その高精度・高機能なクオリティ——ハンタースタンダード——無線接続タイプでローリング補正によりさらに機能をアップさせ作業性を高めています  
どちらも手軽に導入ができ好評をいただいています

### 軽量・堅牢な設計

- ・センサーカバーは頑強な素材
- ・衝撃を受けやすい部分はラバーで保護されています
- ・センサー重量は 3.2kg でメカニクに配慮した軽量設計

DSP708 センサー



DSP706 センサー

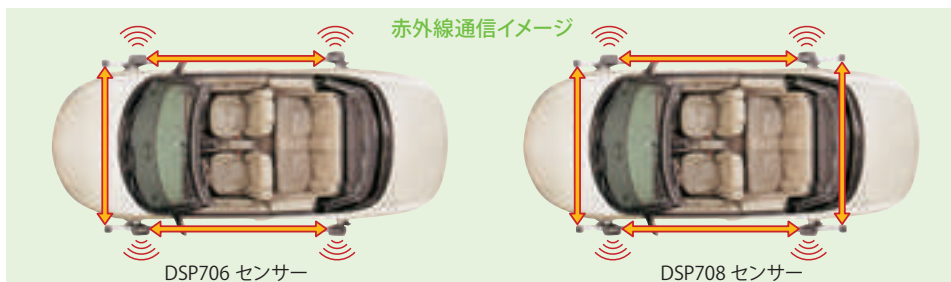


### 高精度・ハイスピードな計測を実現

- ・高解像 CCD と高性能プロセッサの採用で読取り・演算とデータ転送の高速化を実現

#### <708 センサーだけの機能>

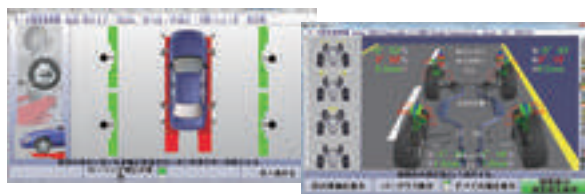
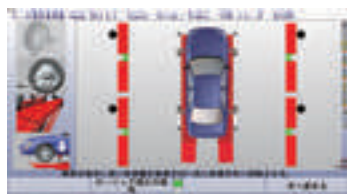
- ・全方向の赤外線通信によりさらに高精度化を実現（下イメージ図参照）
- ・バンパーやスポイラーなどで妨げられた信号を補正する<スポイラーモード>機能搭載
- ・測定精度の異常発生時に画面に警告を表示する<CAL-CHECK>機能



スポイラーモードによる測定画面

### ローリング補正機能 従来のカメラセンサーと同じ補正方式を採用!

1. センサーを取付け
2. 車両を緑表示になるまで押し下げる
3. ターンプレートセンターに車両を戻す → 測定結果表示



- ・ローリング補正は、センサーを設置し転がすだけ。車両をジャッキアップしなくてもアライメント測定ができます
- ・車を転がす距離は、わずか 250-350mm だけ

### 迅速な車両へのセットアップ

- ・従来のジャッキアップ補正も対応。補正後にホイールが回転しても正確なアライメント角を保証します<Pro-comp®>機能
- ・セルフセンタリングアダプタで多彩な車両への取付けに対応しています（オプションでさらにワイドに）
- ・DSP700 センサーシリーズはケーブル接続も不要で足元の邪魔になりません

### バッテリーと安心機能

- ・バッテリーは長時間の連続使用に対応。通常使用で約1日分の作業が可能です
- ・万一バッテリーが切れたり、交換する場合でも測定データを保持する安心機能<ホットスワップ>が付いています



ドッキングステーション



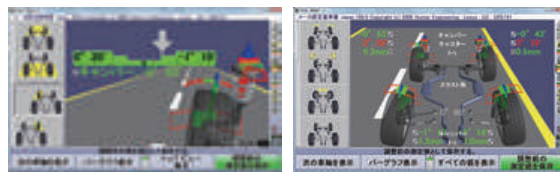
# ウィンアライン WinAlign® ソフトウェア 機能・特徴

WA670アライメントシステム+ウィンアライン WinAlign®ソフトウェアの多彩な機能の一部です

## 3Dバーチャルビュー

測定結果は見易い3Dビューで表示。16:9のワイド画面は見易いように設計しています。

画面を見ながらの調整も快適で作業の効率性を高めます。また、ビジュアルな表示ですのでお客様へのご説明にもわかりやすくご利用いただけます。



## 作業/調整箇所・方法

作業/調整箇所は実写真やイラストで表示しています。国産車・輸入車を問わず豊富なデータが収まっているので迅速・確実な作業を支援します。必要に応じて測定・調整の注意点も表示します。調整方法は動画・ビデオで表示されますので、手順などの習得や教育にも活用できます。



## シンメトリー測定機能

各車輪位置のズレ、車体と車輪のオフセットや車体のロール(ねじれ)を測定します。

ボディフレーム修正の必要性の診断や修正後の検査を迅速・確実なものにします。

※ DSP706を除く



## ウェブスペック機能

ウェブスペック<WebSpecs>機能は HUNTERデータサーバーに収録されている最新の国産車・欧米車の車両基準値/調整箇所の図示を USBメモリー等にダウンロードし、インストールしてご利用することができます。



## ウィントゥ機能

ウィントゥ<WinToe>機能は前輪トゥ調整をステアリングホイールの固定を要せず、簡単に作業できるプログラムです。テスト⇄再調整の回数を低減し、作業効率を高めます。



## デュアルカム機能

デュアルカム<CAMM>機能は前輪キャンバーとキャスターを同時調整できるプログラムです。作業時間の短縮を可能にし、効率を高めます。



## ツール/キットの表示

調整作業に必要なツールやキット工具を表示します。国産車・輸入車の豊富なデータが入っていますので作業の準備効率向上に貢献します。



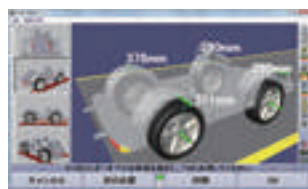
## ショートカットメニュー

工場独自によく使う機能をショートカットメニューとして設定できます。ワンクリックで展開でき、ストレスのない操作を実現できます。



## 車高(ライドハイト)測定

車高が瞬時に測定できることでサスペンションのヘタリなどの判定が迅速にできます。ホークアイではリアルタイムに数値が表示されます。



※ オプションの【ライドハイトキット】が必要です

## ホイールオフ調整

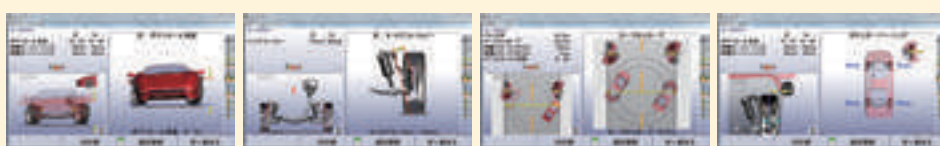
ホイールを外した状態でのキャンバー、キャスターの測定・調整ができます。タイヤ・ホイールを取り付ける手間なく効率的作業ができます。



※ オプションの【ホイールオフアダプター】が必要です

## AVH<Advanced Vehicle Handling>診断機能 (ホークアイだけの新機能!)

ボディロール角や旋回径など走行安定性・ハンドリングに関わる数々の項目が計測できる先進の新機能です。お客様からのハンドリングに関わるハイレベルな要求にお応えします。



※ オプションの【ライドハイトターゲット】が必要です

# Options

## ■ オプション

品名	商品型式	商品型式	
		HE421 シリーズ	DSP700 シリーズ
リモートインジケータ (コードレス)	20-2882-1-E	○	○
スベアバッテリー (コードレスリモートインジケータ用)	194-23-2	○	○
リモートインジケータ (有線)	20-2881-1-E	○	○
調整式タイヤフック	20-2521-1	○	
小径タイヤフック (1セット8個)	20-2731-1	○	
12inタイヤフックSTW (1セット8個)	12THSTW-J	○	
TDターゲット収納カート (1セット2台)	20-3216-1	○	
アダプター収納カート (1セット2台)	20-1922-1		○
ホイールオフアダプター (エリート用) (1セット2個)	20-2664-1	○	
ホイールオフアダプター (1セット2個)	20-1978-1		○
ライドハイトターゲット (1セット4個)	20-2050-1	○	
ライドハイトリモートキット	20-1885-1		○
カメラカバー (1セット2枚)	H-800H-VC	○	
LT用ホイールスペーサー (1セット4個)	20-2621-1	○	
スーパーケーブル延長キット (3.5m延長)	20-1871-1	○	
エクステンション (1セット16個)	20-1792-1		○
タイヤクランプ (1セット4個)	20-1789-1		○
ダウンオフセットアダプター (1セット2個)	20-1913-1		○
バッテリー充電キット (DSP700センサー用)	20-2760-1		○
スベアバッテリー (DSP700センサー用)	194-27-1		○
シミュレータ	125-100-1	○	○
ロングスパナセット	HAB5LS	○	○
SPCスターターキット	ADS-HSTK	○	○

## ■ 販促用品

品名	商品型式
店頭のぼり	HAB-N
店頭横断幕	HAB-O



店頭のぼり  
(600×1800mm)



店頭横断幕  
(3600×900mm)



リモートインジケータ (無線/有線)



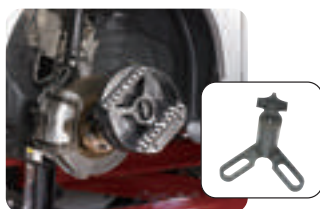
調整式タイヤフック



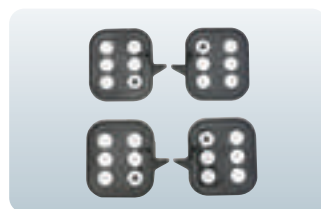
TDターゲット収納カート



アダプター収納カート



ホイールオフアダプター



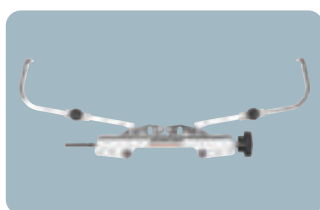
ライドハイトターゲット



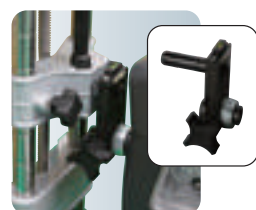
LT用ホイールスペーサー



エクステンション



タイヤクランプ



ダウンオフセットアダプター



スベアバッテリー



バッテリー充電キット

# Spec & Equipment

## 仕様

商品型式	WA670			
	HE421 シリーズ	708	706	
適応タイヤ外径	~1016mm	—		
適応リム径	—	10~20 インチ (オプション使用 23.5 インチ)		
測定項目	キャンバー	±8°		
	キャスター	±19°		
	SAI	±19°		
	トータルトゥ	±8°		
	個別トゥ	±4°		
	スラスト角	±4°		
	最大切れ角	±46°	—	
	Fr セットバック	±4°		
	Rr セットバック	±4°	—	
	ホイールベース左右差	±8°	—	
	Frトレッド	○	○	—
	Rrトレッド	○	—	
	側面オフセット	±4°		
	トレッド前後差	±8°		
ホイールベース	○			
車高	オプション			
OS	Windows			
モニター	27 インチ ワイド LCD カラーモニター			
プリンター	カラー (インクジェット式)			
電源	AC100V 50/60Hz 最大 720W			
キャビネット部 寸法 (mm) (W×D×H)	本体部分	813×950×1730		
	DSPセンサー収納時	1350×950×1730		
	ターゲット収納時	1480×950×1730		

## 標準付属品

名称	
キャビネット	クイックグリップアダプター (HE421)
コンピューター	DSP700センサーシリーズ
ソフトウェア式	セルフセンタリングアダプター (700シリーズ)
日本語キーボード	タイヤ廻り止め
マウス	ワイヤレスリモコン
ワイド液晶カラーモニター	ターニングブリッジ (HE421)
カラープリンター	キャビネット鍵
USBメモリ	プリンターカバー
ブレーキペダルデプレッサー	本体ビニールカバー
ステアリングホイールホルダー	ミニチュアカー
HE421カメラセンサーシリーズ	マニュアル式
TDターゲット (HE421)	データサービス用パスワード

### お勧め

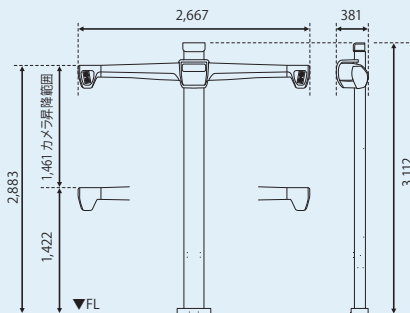
## インターネットデータサービス

ご契約いただくとイヤサカ・ウェブサイトから最新の基準値データが取得できます

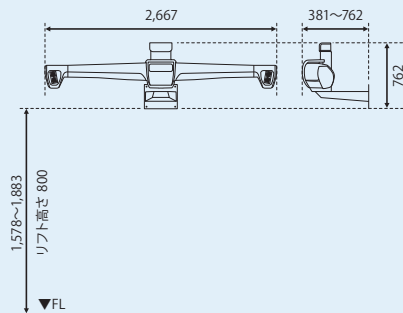
## 寸法図

### ホークアイHE421/カメラセンサー

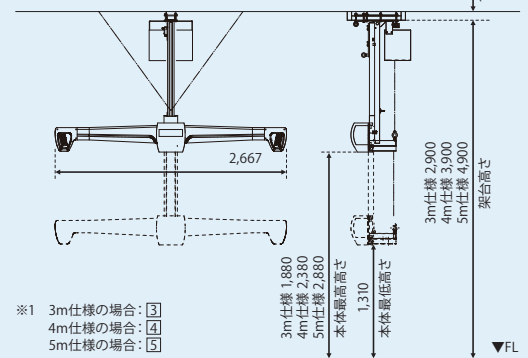
#### ① 支柱タイプ (電動昇降付) WA670-HE421L



#### ② 壁・吊りタイプ WA670-HE421W



#### ③ 吊り下げ昇降タイプ WA670-HE421RC (※1)



※1 3m仕様の場合: ③  
4m仕様の場合: ④  
5m仕様の場合: ⑤

## カメラ設置タイプ

### 支柱タイプ (電動昇降付)

HE421L



### 壁・吊り タイプ

HE421W



### 吊り下げ 昇降タイプ

HE421RC



※設置条件によっては、計測できない項目が生じるおそれがあります。



安全に関する  
ご注意

●ご使用の前に「取扱説明書」をよくお読みの上、正しくご使用ください。

※HE421L支柱タイプ(電動昇降付)は指定色対応不可となります。  
※本仕様・形状等は改良のため、予告なく変更することがありますのであらかじめご了承ください。

株式会社 **イヤサカ** 本社 / 〒113-0034 東京都文京区湯島 3-26-9  
TEL.03-3833-6110 FAX.03-5688-7074  
http://www.iyasaka.co.jp

札幌支店 〒003-0873 札幌市白石区米里3条2-1-5 ☎(011)875-7100 (代)  
仙台支店 〒983-0835 仙台市宮城野区大槻10-23 ☎(022)257-3251 (代)  
東京支店 〒113-0034 東京都文京区湯島3-26-9 ☎(03)3833-6116 (代)  
関東支店 〒331-0046 さいたま市西区宮前町503-1 ☎(048)624-3257 (代)  
名古屋支店 〒460-0012 名古屋市中区千代田5-22-26 ☎(052)251-5831 (代)  
大阪支店 〒541-0058 大阪市中央区南久宝寺町4-3-6 ☎(06)6251-8581 (代)  
広島支店 〒739-0323 広島市安芸区中野東2-4-31 ☎(082)892-0391 (代)  
福岡支店 〒812-0871 福岡市博多区東雲町4-3-8 ☎(092)581-8480 (代)  
本社営業部 〒113-0034 東京都文京区湯島3-26-9 ☎(03)3833-6114 (代)