

**HUNTER**  
Engineering Company

レボリューション  
タイヤチェンジャー  
**TCR1SE**



先進技術により、  
フルオートマチック化  
を実現!!

Revolution™ Tire Changer

**YASAKA**

# このタイヤチェンジャーにはすべての技術がつまっている!! 全

## 全自動が安全をもたらす



### ポジションセーフティ

作業者は後ろに立ちマシンに仕事をさせるだけ



### レバーレスセーフティ

自動プレスアームがレバーによる  
タイヤ装着にとって代わり、  
レバーでの怪我を防ぎます



### パワー&クランピングセーフティ

作業者は機械に手を近づける必要は  
ありません



### ホイールリフトセーフティ

作業者がタイヤを持ち上げる必要ないので、  
腰にも優しいです



### TPMSセーフティ

TPMSが適切な位置でない場合  
装着、脱着は行われない仕組みです



### インフレーションセーフティ

エア注入時の空気圧も自動コントロール



### タイヤ&ホイールセーフティ

全自動作業がリムを保護します



## 作業工程



・タイヤを積み下ろし



・ホイール直径設定&TPMSを所定の位置へ配置

# 自動レバーレスタイヤチェンジャー“レボリューション”

## 特徴

### ● レバーレスツールヘッド



- ・脱着時レバー不要
- ・タイヤ、リムへのダメージ防止

### ● スペースセービングホイールリフト



- ・スピンドルリフトが傾き、直接タイヤを持ち上げる。

### ● “GO”ペダル操作



- ・“GO”を踏んで選択
- ・“GO”をキープすることで作業が自動的に続行
- ・“GO”をリリースすればいつでも一時停止

### ● パワープレスアーム



- ・抜群のコントロール性能で如何なるタイヤにも対応

全自動作業により手間とミスが削減されます



・プロセスを監視



・古いタイヤを下ろし新しいタイヤを乗せる



## ■ 主要諸元

商品型式	TCR1SE-215	TCR1SE-216
リム径	インチ	12~30
最大タイヤ幅	mm(インチ)	381(15)
最大タイヤ外径	mm(インチ)	1,270(50)
電源	単相 AC200V 50Hz 24A	単相 AC200V 60Hz 24A
出力	kw	5.5
使用空気圧	Mpa	0.8-1
寸法最大(W×D×H)	mm	1,321×1,981×1,994
本体重量	kg	816

※タイヤの種類によっては、交換出来ない場合もございます。



## ■ オプション



### フランジプレートキット

リバースホイールのコーンで固定できないホイール用アダプター  
最大直径:240mm(20-3158-1)



### LT用ホイールアダプター

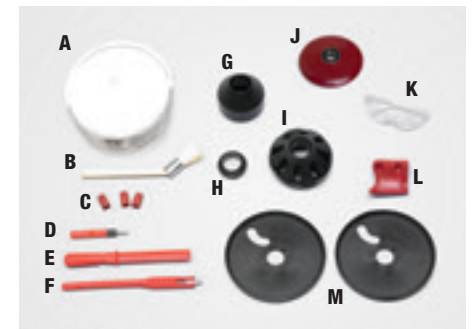
ハブ穴の大きなタイヤ交換時に  
(20-2964-1)



### カメラキット

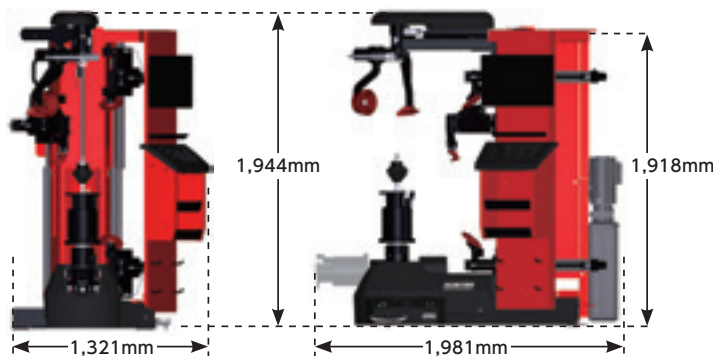
タイヤ交換作業を録画します。  
トレーニング&検証用として、  
活用してください。

## ■ 標準付属品



- A. ペースト ————— RP6-3784
- B. ペーストブラシ ————— RP6-1506
- C. ピンプロテクター(2) ————— 69-1394-2
- D. バルブインストラー ————— RP11-2020689
- E. ビード開始ツール ————— 221-659-2
- F. バルブプラー ————— RP11-2020688
- G. インビーターウィーンコーン(2) ——— 192-232-1
- H. 小型ポリマーコーン ————— 192-225-1
- I. 両面ポリマーコーン ————— 192-226-1
- J. スペアローラー ————— 111-154-1
- K. 保護メガネ ————— 179-15-2
- L. ポリマーマウントヘッド ————— 221-713-2
- M. ゴム製プレート型カバー(2) ——— 69-1392-2

## ■ 図面



安全に関する  
ご注意

●ご使用の前に「取扱説明書」を  
よくお読みの上、正しくご使用ください。

※本仕様・形状等は改良のため、予告なく変更することがありますのであらかじめご了承ください。

株式会社 **イヤサカ** 本社 / 〒113-0034 東京都文京区湯島 3-26-9  
TEL.03-3833-6110 FAX.03-5688-7074  
http://www.iyasaka.co.jp

札幌支店 〒003-0873 札幌市白石区米里3条2-1-5 ☎(011)875-7100(代)  
仙台支店 〒983-0835 仙台市宮城野区大槻10-23 ☎(022)257-3251(代)  
東京支店 〒113-0034 東京都文京区湯島3-26-9 ☎(03)3833-6116(代)  
関東支店 〒331-0046 さいたま市西区宮前町503-1 ☎(048)624-3256(代)  
名古屋支店 〒460-0012 名古屋市中区千代田5-22-26 ☎(052)251-5831(代)  
大阪支店 〒541-0058 大阪市中央区南久宝寺町4-3-6 ☎(06)6251-8581(代)  
広島支店 〒739-0323 広島市安芸区中野東2-4-31 ☎(082)892-0391(代)  
福岡支店 〒812-0871 福岡市博多区東雲町4-3-8 ☎(092)581-8480(代)  
本社営業部 〒113-0034 東京都文京区湯島3-24-11 ☎(03)3833-6114(代)  
海外営業課 〒113-0034 東京都文京区湯島3-24-11 ☎(03)3833-6115(代)

