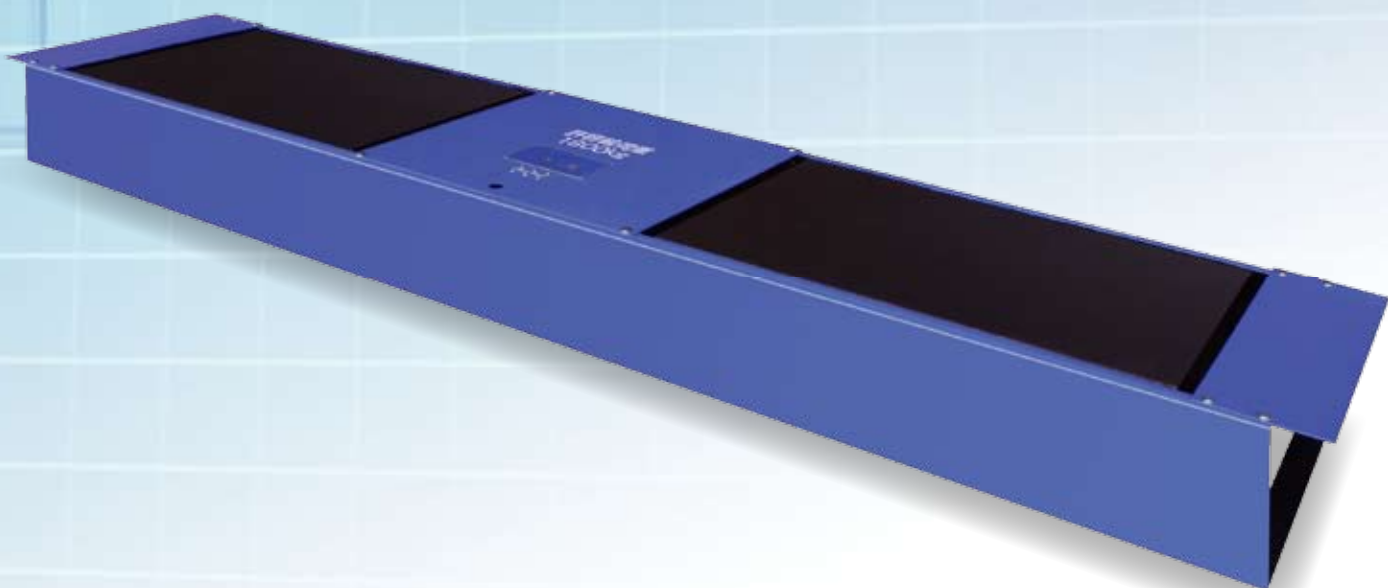


サイドスリップテストタ

SST-380

軸重**3.6ton**の
サイドスリップテストタが登場



ユニック車・パッカー車等の
架装車の測定が可能

Side-Slip Tester

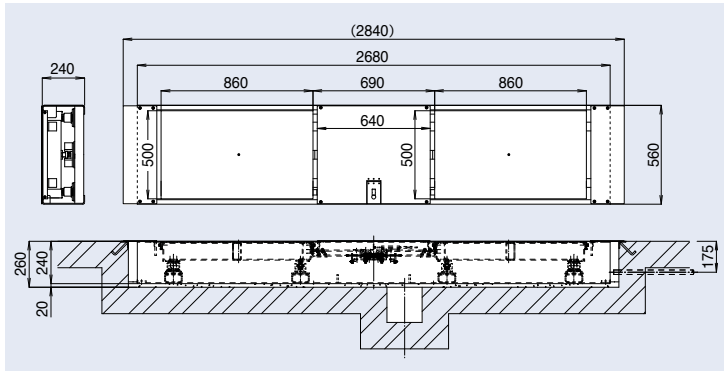
IYASAKA

軸重3.6tonの サイドスリップテスタ です

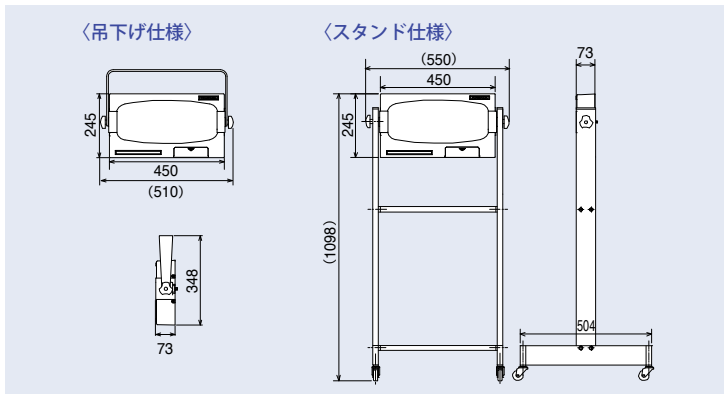


- 軸重3.6tonで対応車両の範囲が広がりました。
- 指示計はアナログ、デジタルの2タイプから選べます。
- デジタル指示計は見やすい高輝度LEDを採用しています。
- 指示計はスタンドタイプ、吊下げタイプを選択できます。
- 弊社の検査ラインシステム、「IDIS検査ラインシステム」および「コンサートシステム」に接続できます。
※IDISシステムの液晶モニタに計測値および合否判定が表示されます。

■ 本体寸法図



■ 指示計寸法図



デジタル指示計



アナログ指示計



スタンド式



吊下式

オプション
プザーランプユニット
(追加取付可)

■ 本体主要諸元

商品型式	SST-380
型式	SST-380
型式試験番号	JASEA-A-27
許容輪荷重(軸重) (kg)	1,800 (3,600)
方式	左右一体式
最大測定量 (mm/m)	IN・OUT 15
踏板寸法/内寸 (mm)	500×860 / 690
本体寸法 (W×D×H) (mm)	2,680(2,840)×560×240 (()部寸法はサイドカバーを含む)
本体重量 (kg)	250
表面処理	平板表面塗装
連結方式/固定方式	分離式/ピン式
検出方式	電気式ポテンションメータ

■ 指示計諸元

商品型式	デジタル指示計		アナログ指示計	
	スタンド式	吊下式	スタンド式	吊下式
指示計目盛 (mm/m)	SST-380D	SST-380DH	SST-380A	SST-380AH
電源	AC 100V (3A)			
寸法 (W×D×H) (mm)	450×73×245			

■ オプション

- プザーランプユニット (IBS-OP13A)
- 高耐久仕様 中央カバー (SST-380-ACC6) ・ サイドカバー (SST-380-ASC6)

※本仕様・形状等は改良のため、予告なく変更することがありますのであらかじめご了承ください。

**安全に関する
ご注意**

●ご使用前に「取扱説明書」をよくお読みの上、正しくご使用ください。

株式会社 **イヤサカ** 本社 / 〒113-0034 東京都文京区湯島 3-26-9
TEL.03-3833-6110 FAX.03-5688-7074
http://www.iyasaka.co.jp

- 札幌支店 〒003-0873 札幌市白石区米里3条2-1-5 ☎(011)875-7100 (代)
- 仙台支店 〒983-0835 仙台市宮城野区大槻10-23 ☎(022)257-3251 (代)
- 東京支店 〒113-0034 東京都文京区湯島3-24-7 ☎(03)3833-6116 (代)
- 関東支店 〒113-0034 東京都文京区湯島3-24-7 ☎(03)3833-6117 (代)
- 名古屋支店 〒460-0012 名古屋市中区千代田5-14-28 ☎(052)251-5831 (代)
- 大阪支店 〒541-0058 大阪府中央区南久宝寺町4-3-6 ☎(06)6251-8581 (代)
- 広島支店 〒739-0323 広島市安芸区中野東2-4-31 ☎(082)892-0391 (代)
- 福岡支店 〒812-0871 福岡市博多区東雲町4-3-8 ☎(092)581-8480 (代)
- 本社営業部 〒113-0034 東京都文京区湯島3-24-7 ☎(03)3833-6114 (代)
- 本社営業部海外営業課 〒113-0034 東京都文京区湯島3-24-7 ☎(03)3833-6115 (代)