

仕様

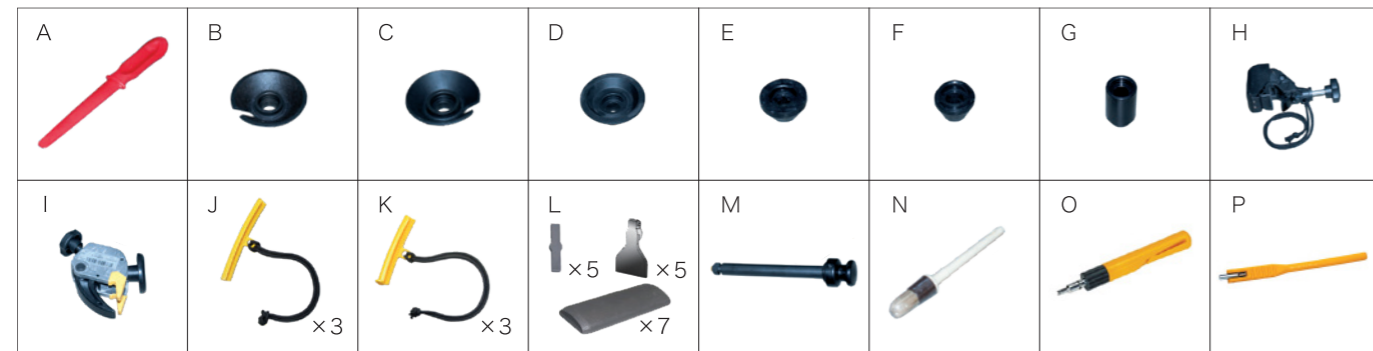
商品型式		S1000TOP
油圧ポンプ用モーター		単相 AC200V 50/60Hz 0.8kW
ターンテーブル回転モーター		単相 AC200V 50/60Hz 0.8kW
電源		単相 AC200V 50/60Hz 16A
対応リム径	inch	13~32
対応リム幅	inch	14
最大タイヤ外径	mm(inch)	1,200(47)
最大タイヤ幅	mm(inch)	400(16)
ホイールリフト能力(最大)	kg	85
作動エア圧	kPa	800~1,000
作動油圧	MPa	12
寸法 W×D×H	mm	1,700×2,110×1,850
作動音	dB	70以下(A特性)
本体重量	kg	550

※防塵仕様の設定はありません。 ※タイヤ・ホイールの形状により交換できないものがあります。



標準付属品

商品型式	名称		商品型式	名称	
SICE-PTS	A	ビードプロテクタ	SICE-REP	J	リムプロテクタ×3(ロング)
4-120346	B	145mm 金属製コーン	SICE-REPS	K	リムプロテクタ×3(ショート)
4-102353A	C	120mm 金属製コーン	SICE-TH	L	プラスチックプロテクタキット
4-111353B	D	119mm プラスチック製コーン	5-103528	M	ホイールロックシャフト
4-118295A	E	74mm プラスチック製コーン	SICE-WAX		タイヤワックス
462414B	F	54mm プラスチック製コーン	415248	N	タイヤワックス用ブラシ
5-103627	G	ロックシャフトスペーサー	8-11100039		リバースホイール用フランジアダプタ
801262417	H	スタンダードビードプレスクランプ	SICE-SVD	O	バルブコアインサータ
8-11100120	I	スライドビードプレスクランプ	SICE-VP	P	バルブプーラ/コアインサータ



オプション

商品型式	名称
GT1000	エアジェット S1000向



エアジェット

※本仕様形状等は改良のため、予告なく変更することがありますのであらかじめご了承ください。



安全に関するご注意

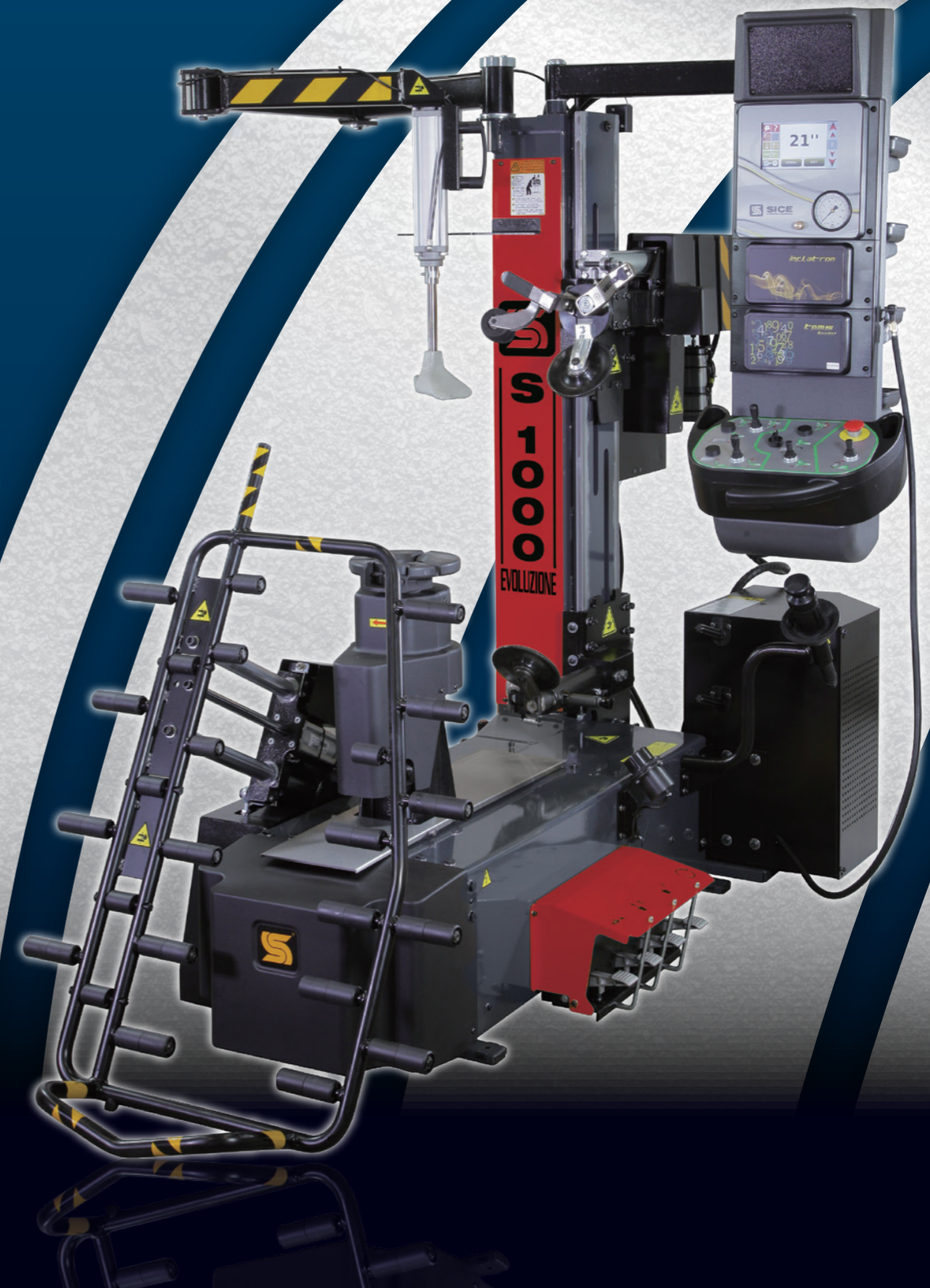
●ご使用前に「取扱説明書」をよくお読みの上、正しくご使用ください。

株式会社 **イヤサカ**

本社 / 〒113-0034 東京都文京区湯島3-26-9
TEL.03-3833-6110 FAX.03-5688-7074
http://www.iyasaka.co.jp

札幌支店 〒003-0873 札幌市白石区米里3条2-1-5 ☎(011)875-7100(代)
仙台支店 〒983-0835 仙台市宮城野区大槻10-23 ☎(022)257-3251(代)
東京支店 〒113-0034 東京都文京区湯島3-26-9 ☎(03)3833-6116(代)
関東支店 〒331-0046 さいたま市西区宮前町503-1 ☎(048)624-3257(代)
名古屋支店 〒460-0012 名古屋市中区千代田5-14-28 ☎(052)251-5831(代)
大阪支店 〒541-0058 大阪市中央区南久宝寺町4-3-6 ☎(06)6251-8581(代)
広島支店 〒739-0323 広島市安芸区中野東2-4-31 ☎(082)892-0391(代)
福岡支店 〒812-0871 福岡市博多区東雲町4-3-8 ☎(092)581-8480(代)
本社営業部 〒113-0034 東京都文京区湯島3-26-9 ☎(03)3833-6114(代)

IYASAKA



**LEVERLESS, TOUCHLESS
TYRE CHANGER**

S1000TOP

高性能自動機能で多種多様のタイヤ交換作業を快適に!

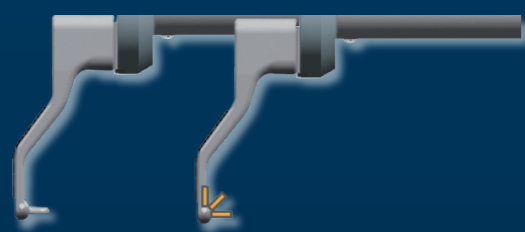


PATENT

ロータリーヘッド

スプリング式タイヤフックにより、
タイヤへの負荷を最小限に抑え交換作業をスムーズに。

(スプリング式タイヤフック・作業位置 3 点自動変動)



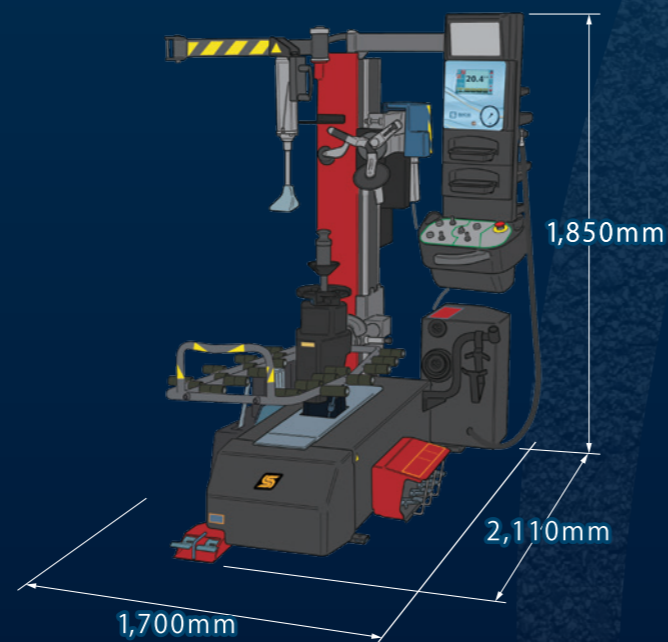
PATENT

油圧可動式センターロック軸

LCD タッチスクリーンにてサイズ
(13~32 インチ) を選択すると、
タイヤ交換位置を自動調整。



寸法図



ビードデバイス

上下ツール

調整可能な上下ツールとプログラム制御により上下対称的な動きをさせ、ランフラット等の硬質タイヤへの負荷も軽減。



センターロック

安全で簡単にホイールをセッティング、付属コーンで幅広く対応。



ホイールリフト

タイヤホイール持ち上げ作業の負担を軽減。



コントロールユニット

LCD タッチスクリーン

※BASIC モデル除く

リム径入力自動設定

(ホイールの位置決めが選択できます。)

ビデオカメラ

(スクリーンでカメラの映像を見ることができます。)

自動インフレーション

タッチスクリーンで空気圧の調整が可能。

TPMS チェッカー

TPMS (タイヤ空気圧監視システム) の確認をおこないます。

操作盤

任意の場所へ移動が可能。

