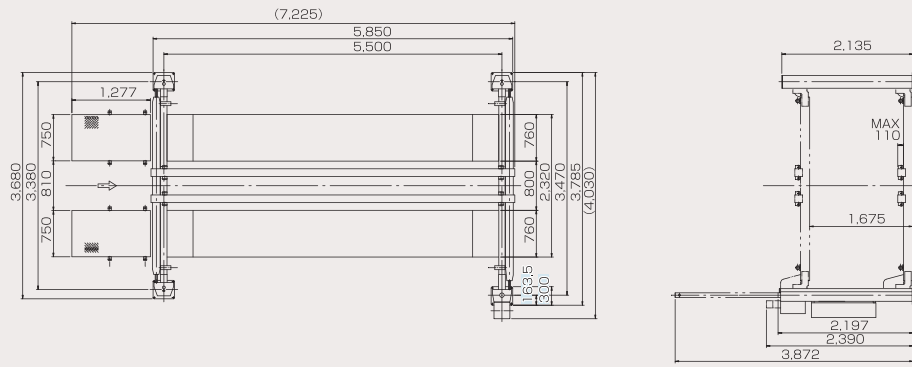
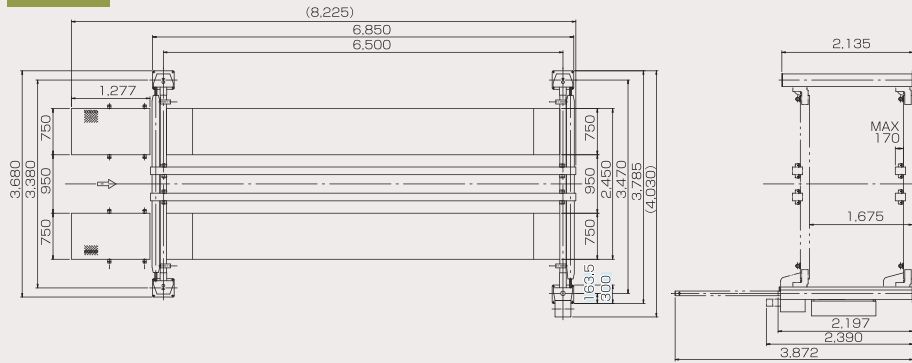


MK-450



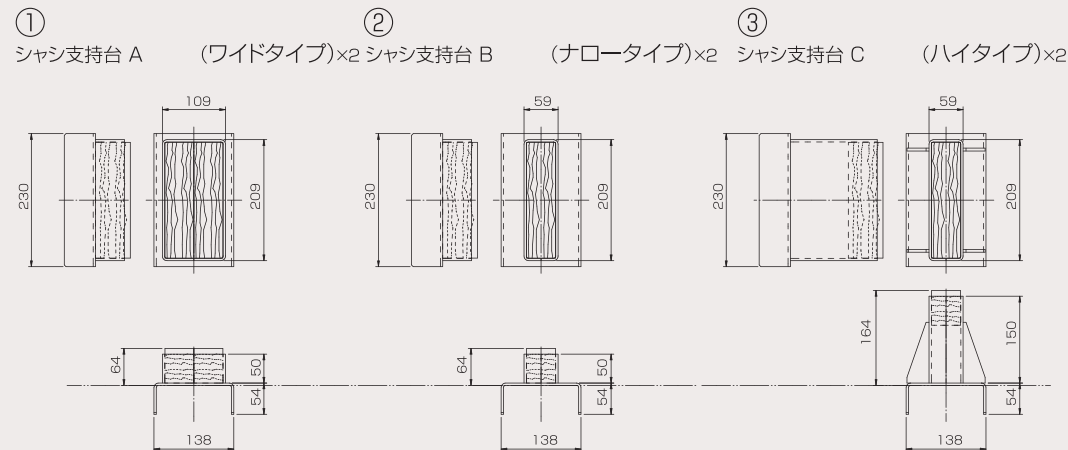
型 式	MK-450
能 力	4,500kg
上昇ストローク	1,675mm
ドライブオンビーム最低高さ	約160mm(乗込部)
フリーホイールビーム厚さ	90mm
フリーホイールビーム乗込高さ	110mm
ポスト	駆動側 3,470mm
中心間隔	従動側 3,380mm
駆動・従動ポストの距離	5,500mm
ドライブオンビームの寸法	幅 760mm 内 幅 800mm 外 幅 2,320mm
ピストンロッドの上昇高さ	3,872mm
本体全幅	4,030mm
本体全長	7,225mm
上昇時間	約85sec
下降時間	約50sec
使用電動機	AC200V・3φ
本体重量	3,000kg

MK-500



型 式	MK-500
能 力	5,000kg
上昇ストローク	1,675mm
ドライブオンビーム最低高さ	約160mm(乗込部)
フリーホイールビーム厚さ	125mm
フリーホイールビーム乗込高さ	170mm
ポスト	駆動側 3,470mm
中心間隔	従動側 3,380mm
駆動・従動ポストの距離	6,500mm
ドライブオンビームの寸法	幅 750mm 内 幅 950mm 外 幅 2,450mm
ピストンロッドの上昇高さ	3,872mm
本体全幅	4,030mm
本体全長	8,225mm
上昇時間	約85sec
下降時間	約50sec
使用電動機	AC200V・3φ
本体重量	4,500kg

シャシ支持台



※許容重量1,500kg/個

※本仕様形状等は改良のため、予告なく変更することがありますのであらかじめご了承ください。

**安全に関するご注意**

●ご使用前に「取扱説明書」をよくお読みの上、正しくご使用ください。

株式会社 **イヤサカ** 本社 / 〒113-0034 東京都文京区湯島 3-26-9  
TEL.03-3833-6110 FAX.03-5688-7074  
http://www.iyasaka.co.jp

- 札幌支店 〒003-0873 札幌市白石区米里3条2-1-5 ☎(011) 875-7100 (代)
- 仙台支店 〒983-0835 仙台市宮城野区大槻10-23 ☎(022) 257-3251 (代)
- 東京支店 〒113-0034 東京都文京区湯島3-26-9 ☎(03) 3833-6116 (代)
- 関東支店 〒331-0046 さいたま市西区宮前町503-1 ☎(048) 624-3257 (代)
- 名古屋支店 〒460-0012 名古屋市中区千代田5-14-28 ☎(052) 251-5831 (代)
- 大阪支店 〒541-0058 大阪市中央区南久宝寺町4-3-6 ☎(06) 6251-8581 (代)
- 広島支店 〒739-0323 広島市安芸区中野東2-4-31 ☎(082) 892-0391 (代)
- 福岡支店 〒812-0871 福岡市博多区東雲町4-3-8 ☎(092) 581-8480 (代)
- 本社営業部 〒113-0034 東京都文京区湯島3-26-9 ☎(03) 3833-6114 (代)

4柱リフト リフトマスター 低床型/標準型

# 4-POSTER LIFT

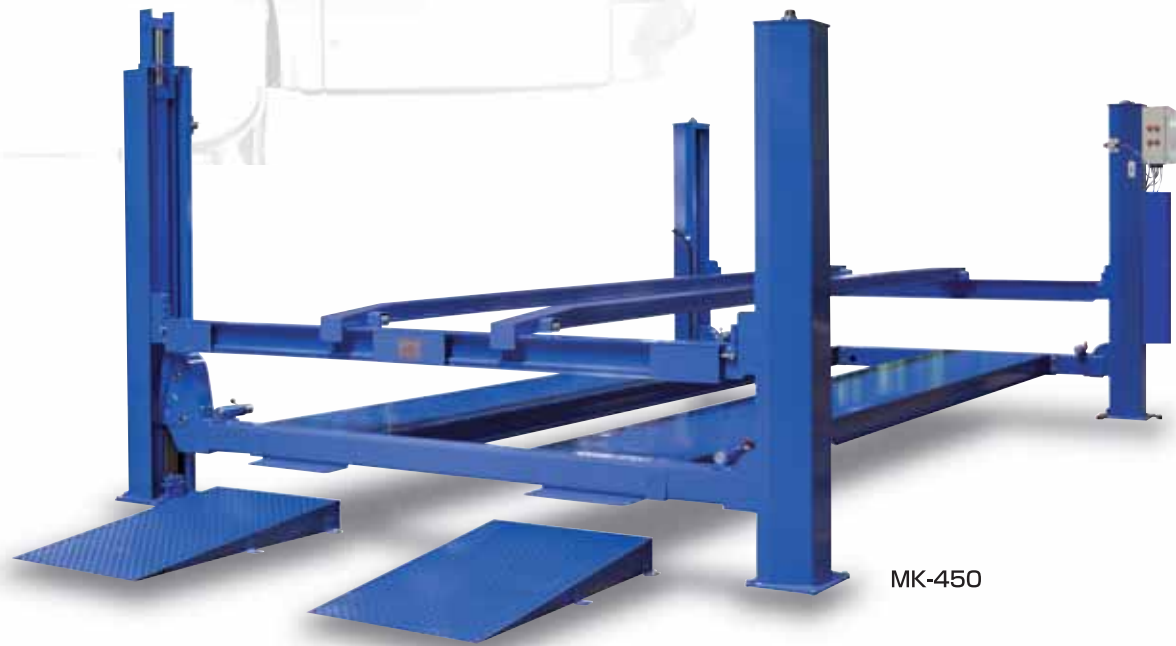
MK-450・500



**IYASAKA**

## 多様な車種、幅広い作業にマッチする ドライブオン&フリーホイール作業可能な 複合4柱リフト

- 既存の工場に短期間、安価な工事で導入が可能です
- 中・小型トラックの車検・オイル交換・クラッチ修理等を安全、スピーディにできます
- 能力  
MK-450 …… 4.5トン/ポスト間距離 5,500mm  
MK-500 …… 5トン/ポスト間距離 6,500mm
- 自然降下防止装置・ワイヤー切断降下防止  
ドライブオンビーム降下防止・油圧回路破損断流装置  
オーバーロード感知防止装置等安全システムを完備



MK-450

### 作業の安全性を高めるセーフティシステム

MK-450・500  
共通オプション

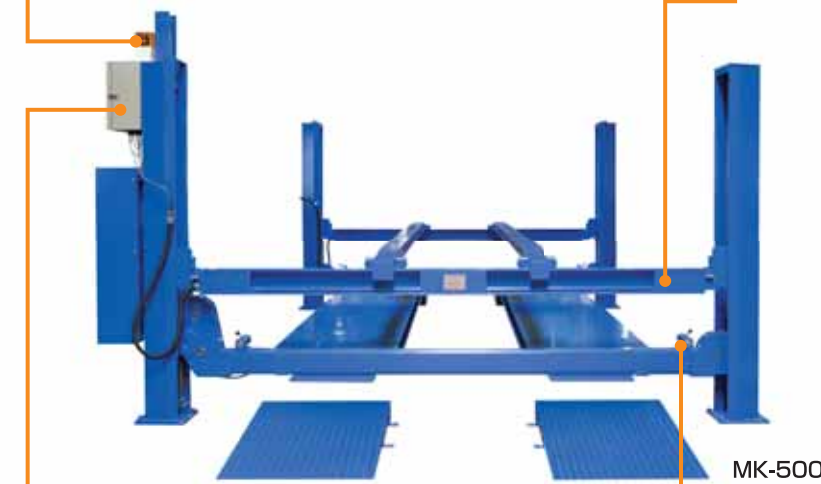


**回転パトライト**  
リフトが上昇中、下降中にパトライトが回転し注意を促します

標準装備



**リモート式ロック機構**  
(4ヶ所)  
フリーホイールビームの  
リモート式ロック機構



MK-500

標準装備



**安全ランプ**  
ロックされた状態を表示します

**リモコンスイッチ**  
離れたところから操作可能  
で作業効率をアップ

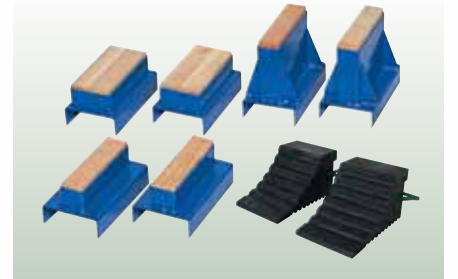
標準装備



**ロック装置**(4ヶ所)  
ドライブオンビームのロック装置

### 安全性と効率のラインナップ

標準装備



**3種・シャシ支持台**  
シャシ支持台(3種類)  
ゴム製・タイヤストッパー(2ヶ1組)

MK-450  
共通オプション



**フレーム受けアタッチメント**(許容重量2,000kg)  
超低床車のスプリング交換に最適

MK-450  
共通オプション



**デフ受けアタッチメント**  
リア廻りのクイック作業に最適  
〔能力1,000kg / ストローク150mm〕

### リフトアップ使用例 (使用リフト: MK-450)

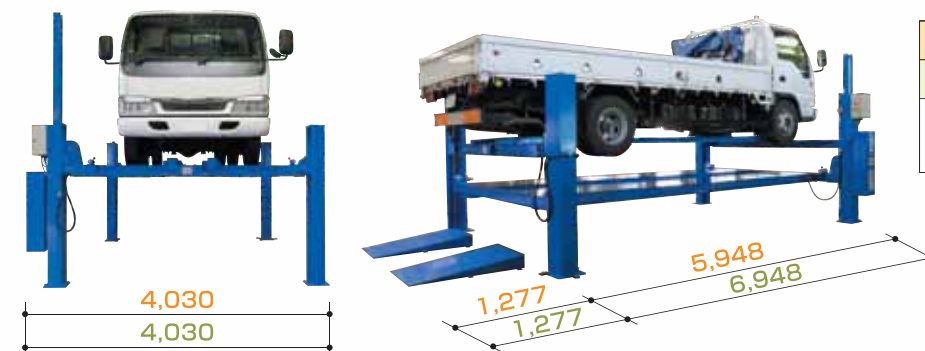


中型トラック



マイクロバス

### 導入サイズ



- MK-450 / 巾4,030 × 奥行7,225mm
- MK-500 / 巾4,030 × 奥行8,225mm

上記の床面が有れば即導入可能です  
(車両のオーバーハングは除く)