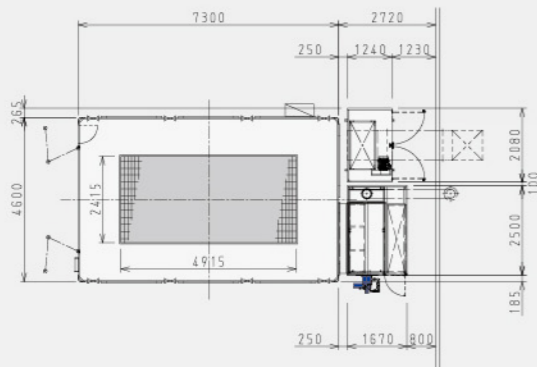


Specification CAB-08 仕様

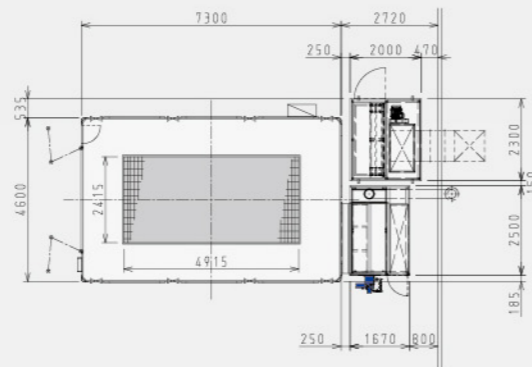
標準図外観図・寸法



レイアウト例1 (ユニット KY-10、HY-10)



レイアウト例2 (ユニット KY-10、HY-11)



※ 給気、排気ユニットの横置きレイアウトも可能です。

仕様

型式	CAB-08
換気方法	プッシュプル型 一様流換気装置
本体寸法	7300(L)×4600(W)×3475(H) ベース塗装仕上げ
車両出入口	2900(W)×2670(H) 4枚開き
作業用小扉	495(W)×1860(H) 正面
照明	塗装ブース専用オリジナルLEDライト 直管LED40W形 4灯×3段 or 4灯×2段 選定
本体主要パネル	ASBパネル「不燃材(国交省認定)仕様」 35mm 内外板 ガルバリウム鋼板(焼付塗装) 芯材 ポリイソシアヌレートフォーム
給気フィルター	AD-330バグフィルター 4式(1次)、AX-01F 16枚(2次)
排気フィルター(HY-10)	AD-3 8枚(1次)、AD-2000バグフィルター 8式(2次)
排気フィルター(HY-11)	AQ70 1巻(1次)、AD-2000 4枚(2次)
グレーチング	993W×825L 15枚
ビット風向板	スライド調整固定式
給・排気ユニット	給気ファン/シロココファン 三相200V 7.5 高効率モーター サブローターファン 三相200V 0.75
	排気ファン/シロココファン 三相200V 7.5 高効率モーター 風量・静圧 430m³/min 430Pa (給・排気共通)

熱源	燃料/ガス(LPG・都市ガス) ガンタイバーナー ガス式 250,000kcal/h
最高設定温度	Max.80℃
制御方式	インバーター制御 塗装⇄乾燥⇄アフターバージ 各モード切替及びモード内 内圧自動制御 オリジナル・コントロールボックス(タッチパネル式)
安全装置	感震器・内圧異常・アフターバージ・インバーター異常 サーマルトリップ・失火警報(ガス圧低下・風圧低下・高温異常)
電気容量	三相 200V 16.2kW 単相 200V ※照明台数より選定
ボディカラー	GOLD もしくは WINE RED 横型収納箱(中) 1カ所 縦型収納箱(大) 1カ所 防爆温風発生器
オプション	パッケージエアコン、電熱式加湿器 コンセントボックス(100V×2口、200V20A、200V30A) 採光窓、パニックドア ガス流量センサー、電力量センサー

※仕様は改良のため、予告なく変更する場合があります。

※本仕様形状等は改良のため、予告なく変更する場合がありますので
あらかじめご了承ください。



安全に関するご注意

●ご使用前に「取扱説明書」をよくお読みの上、正しくご使用ください。

株式会社 **イサカ** 本社 / 〒113-0034 東京都文京区湯島 3-26-9
TEL.03-3833-6110 FAX.03-5688-7074
https://www.iyasaka.co.jp

札幌支店	〒003-0873	札幌市白石区米里3条2-1-5	☎(011)875-7100 代
仙台支店	〒983-0835	仙台市宮城野区大槻10-23	☎(022)257-3251 代
東京支店	〒113-0034	東京都文京区湯島3-26-9	☎(03)3833-6116 代
関東支店	〒331-0046	さいたま市西区宮前町503-1	☎(048)624-3257 代
名古屋支店	〒460-0012	名古屋市中区千代田5-14-28	☎(052)251-5831 代
大阪支店	〒541-0058	大阪市中央区南久宝寺町4-3-6	☎(06)6251-8581 代
広島支店	〒739-0323	広島市安芸区中野東2-4-31	☎(082)892-0391 代
福岡支店	〒812-0871	福岡市博多区東雲町4-3-8	☎(092)581-8480 代
本社営業部	〒113-0034	東京都文京区湯島3-26-9	☎(03)3833-6114 代

イサカ 水性塗料対応 スプレーブース

CAB-08

Maximum Quality Push-pull Spray Booth



IYASAKA

CAB-08の魅力 Mechanism

すべてに本物、すべてに最上。そして 最高の手応えを…。



視認性に優れた美しい正面大扉



ブースの正面上部に『CAB-08』のエンブレムを掲げ、ガラス窓は視認性に優れた縦長タイプを採用。機能とデザインを両立しています。

断熱性能を追求した本体パネル

ASBパネルの硬質断熱材は強度と断熱性能をバランスよく兼ね備えております。また、表面は蛍光灯の反射をソフトに吸収させるようにアンデックスオリジナルの塗色が塗布されております。ASBパネルは不燃材として認定されています。



塗装ブース専用のオリジナルLED(乾燥時は自動消灯)

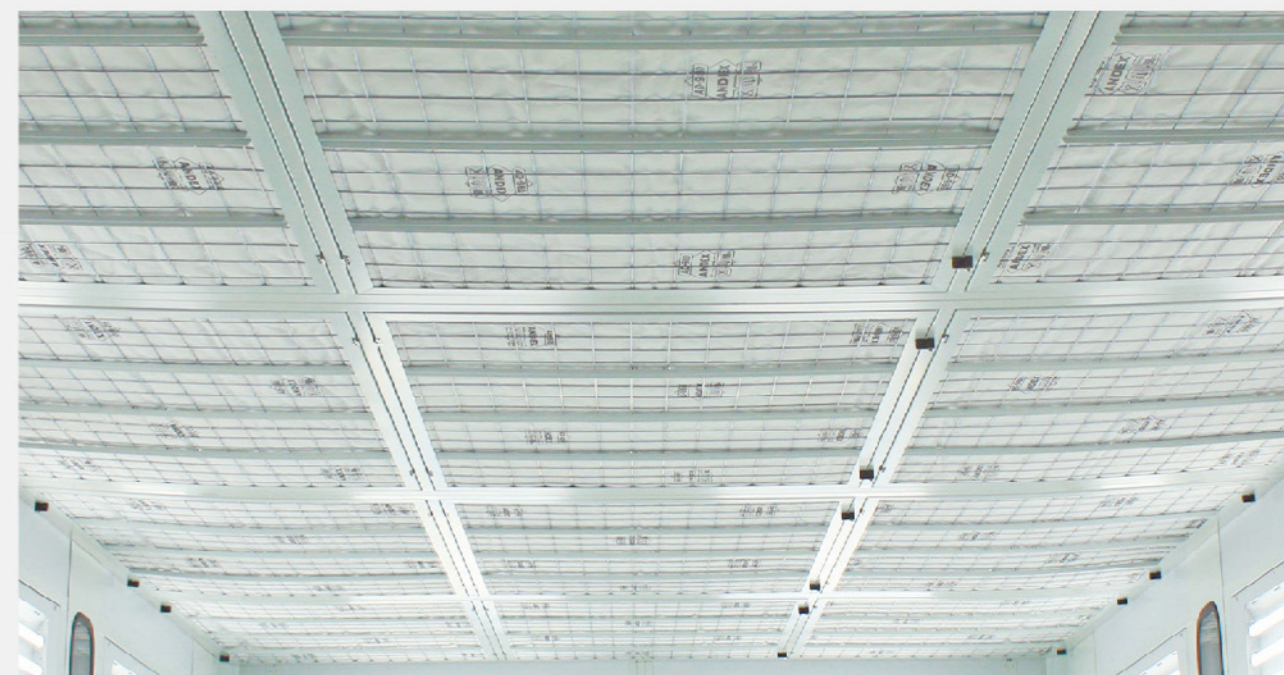


オリジナルLEDライト

塗装ブース専用に独自開発したオリジナルLEDライトは、優れた省エネ性はもちろん、従来の蛍光灯に近い色味で塗装面の情報を正確に伝えます。また、乾燥運転時のブース内温度(80℃)に対応した耐熱仕様です。

塗装に理想的な均一でやさしい風

やさしい風は、美しいブースから



新たに開発した給・排気ユニットと、天井全面に配した給気二次フィルターとが、塗装ブースにとって最も重要な『均一でやさらかな風の流れ』をつくりだします。

防カビ・抗菌機能付き高性能フィルター

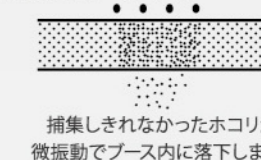
防カビ・抗菌 特許出願中

AX-01F

新開発した防カビ・抗菌効果のある『AX-01F』を標準装備。加湿機能付き塗装ブースに最適なフィルターです。ゴミブツの原因となる塵埃を98%以上除去する、最高ランクの捕集効率に加え、粘着剤付きなので捕集した塵埃を確実に捕集し、ブース内に捕捉した塵埃を落下させません。また、難燃性においてもクラス3の最高位の性能を有しています。高性能な塗装ブースには、その性能を活かせる高性能なフィルターが不可欠です。

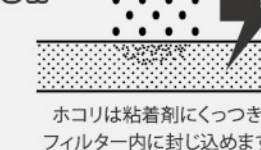


通常の
エアフィルター
(低捕集力、粘着剤無)



捕集しきれなかったホコリが
微振動でブース内に落下します。

AX-01F 粘着剤使用の
特殊加工



ホコリは粘着剤にくっつき、
フィルター内に封じ込めます。

新型ユニットが生み出した「新しい風」その性能



Intake Unit KY-10

省エネ型給気ユニット

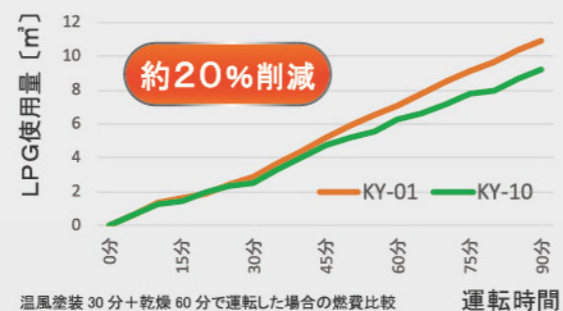
バーナーの排熱から熱を回収して再利用することで、大幅なエネルギーコスト削減（約20%※）で環境に優しい給気ユニット
※当社比

RUNNING COST
↓20%
DOWN

給気ユニット 特許取得済 二次熱交換器 特許出願中

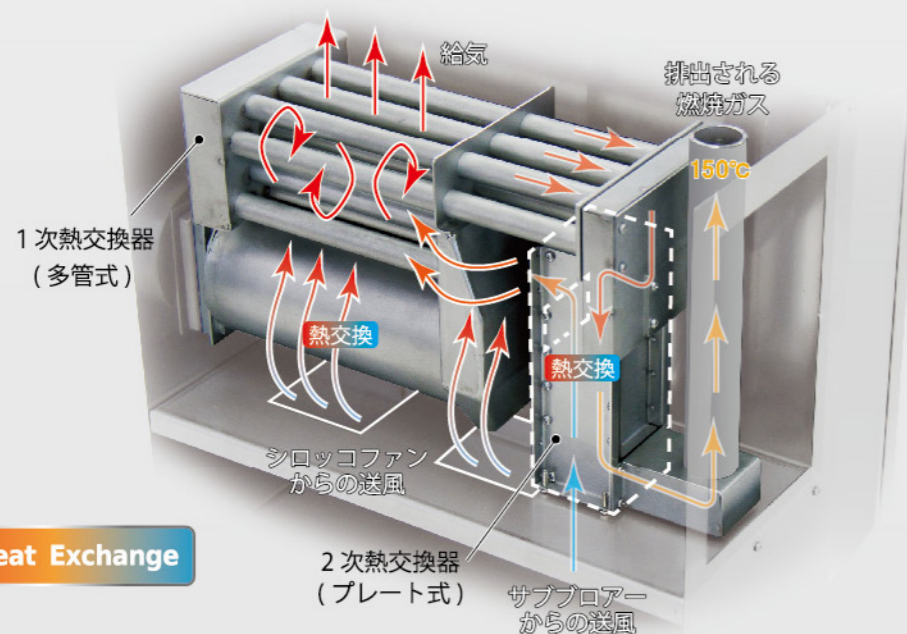
多管式熱交換器とプレート式熱交換器の融合

熱交換効率の高いプレート式熱交換器（2次）を搭載することにより、バーナー効率を最大限に向上。ガス使用量 最大約20%削減を実現しました。ランニングコストの削減だけでなく、CO₂ 排出量の低減にも大きく貢献します。



温風塗装 30分+乾燥 60分で運転した場合の燃費比較 運転時間

2次熱交換器による熱効率アップ



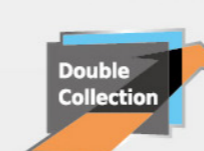
Dual Heat Exchange

サブブローアの搭載により、排出する燃焼ガスの温度を150°Cに制御することでドレンの発生を抑制。2次熱交換器から1次熱交換器に風を送り、給気を攪拌することで1次熱交換器の効率アップ。

Exhaust Unit HY-10

溶剤塗料の高捕集ユニット

1次と2次の排気フィルターを備える高捕集タイプの排気ユニットです。消音パネル仕様のユニットに排気ファンを内蔵し、騒音の発生を抑えています。



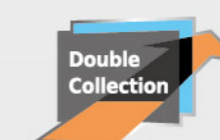
ポケット式 排気2次フィルター 排気1次フィルター



Exhaust Unit HY-11

水性塗料対応ユニット

水性塗料専用のプレロールフィルターを採用し、2層のフィルターでミストを捕集します。フィルター交換が容易で、ミストの捕集力もアップしました。



※排気ユニットは2タイプからお選びいただけます。

内圧センサーとインバーター制御はこんなにもメリットがいっぱい

乾燥への切替がスムーズで ゴミツツ着の心配がありません		ブース内圧は常に一定に保たれます	
内圧センサーのないブース	CAB-08	内圧センサーのないブース	CAB-08
ファンOFF	ファン連続運転		

塗装終了時にファンを止めることなくブース内圧を一定に保ちながら自動的に乾燥モードに移るため、ゴミツツ発生心配がありません。

内圧センサーがブース内の圧力を監視、排気フィルターが目づまりしてもインバーターが風量を自動調整して内圧を一定に保ちます。

Usability 利便性

制御盤



制御盤は、タッチパネル仕様

制御機能のすべてを液晶タッチパネルに内蔵しました。カラー液晶タッチパネルの採用で、視認が容易になるとともに操作感は直観的に。誰にでも快適なオペレーションを約束します。

● タッチパネル表示例



塗装運転画面



乾燥運転画面



温風塗装運転画面

小扉



扉の開閉はワンタッチ

小扉のハンドルは、片手で開閉がしやすいプッシュレバータイプ（反対側はプルレバー）を標準装備。

Color Variations カラーバリエーション

2種のカラーバリエーション

正面コーナークバーのラインは2種類の色からお選びいただけます。



Standard Version
GOLD



Sub Standard Version
WINE RED

Option CAB-08 各種オプション

イヤサカの蓄積されたノウハウの中から、工場レイアウトや周辺環境を最大限考慮に入れた、仕様変更、オプションをご提案致します



収納BOX (中)

収納BOX (大)

コンセントBOX

加湿器&
パッケージエアコン

パニックドア



ビット内リフター&
オーバースライドドア



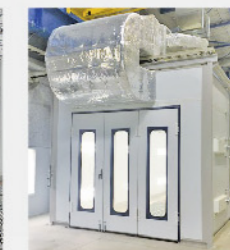
正面パーティカルドア



パーティカルドア (3枚扉)



パーティカルドア (3段照明)



ユニット架台式

※オプション画像には、別機種でのオプション取付写真も含まれています。

その他のオプション

- ハイルフ仕様
- 塗装、乾燥ランプ
- 乾燥終了チャイム
- 高床式
- 2ルーム式
- 二段階温調システム

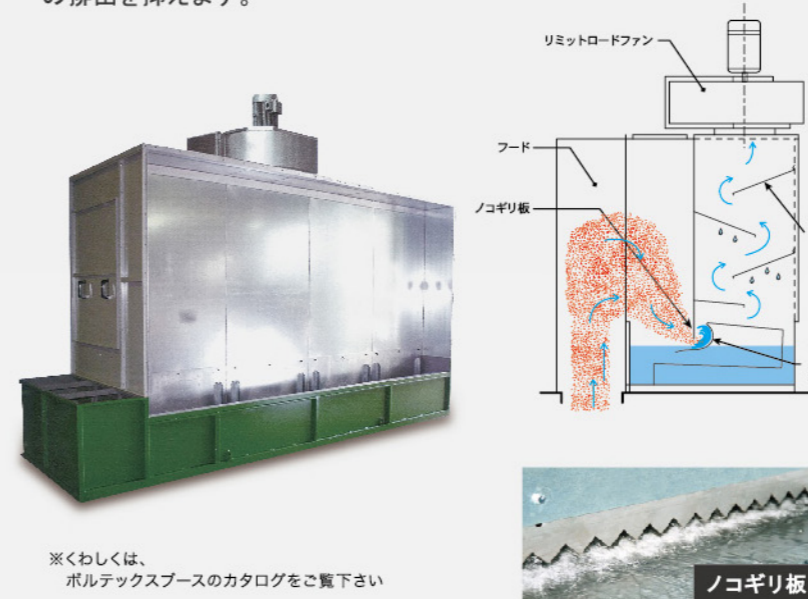
塗装ブース用空調給気装置

水性塗料の塗装・乾燥などに対応した、空調・加湿機能付き給気装置の実績も多数あります。ご相談ください。

環境対策型 排気ユニット各種

水洗式ボルテックス排気ユニット

標準タイプの乾式ユニットに比べて捕集効率がが高く、塗料ミストの屋外への排出を抑えます。



※くわしくは、ボルテックスブースのカタログをご覧ください

活性炭排気ユニット

活性炭は塗装排気ガスの中に含まれるトルエン、キシレンなどの有害物質を吸着し、臭いをとるだけでなく、クリーンな空気に変えて排出します。



ノコギリ板

活性炭