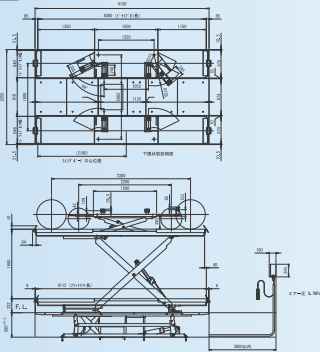
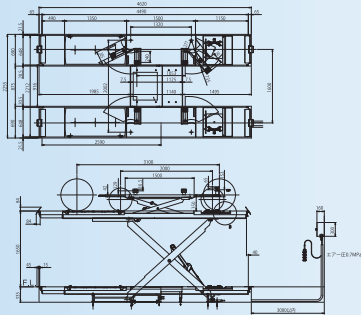


MUS40UF



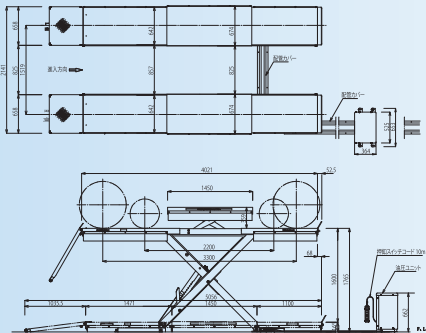
型 式	MUS40UF
能 力	下 段 リフト 4000kg
	上 段 リフト 3000kg
揚 程	下 段 リフト 1650mm
	上 段 リフト 350mm
	フラットリフト 332mm
上 昇 時 間	下 段 リフト 約60秒 (60Hz)/約72秒 (50Hz)
	上 段 リフト 約 8秒 (60Hz)/約10秒 (50Hz)
	フラットリフト 約18秒 (60Hz)/約22秒 (50Hz)
電 源	3相 200V
モ ー タ ー	2.2kw 4P・5分定格
駆 動 方 法	電動油圧式
操 作 方 法	押し釦スイッチ (操作電圧24V)
給 油 量	21L (ISOVG32 油圧作動油)
工 ア 圧	0.7~1.0MPa

MUS30N



型 式	MUS30N
能 力	下 段 リフト 3000kg
	上 段 リフト 3000kg
揚 程	下 段 リフト 1650mm
	上 段 リフト 350mm
	フラットリフト 332mm
上 昇 時 間	下 段 リフト 約60秒 (60Hz)/約72秒 (50Hz)
	上 段 リフト 約 8秒 (60Hz)/約10秒 (50Hz)
	フラットリフト 約18秒 (60Hz)/約22秒 (50Hz)
電 源	3相 200V
モ ー タ ー	2.2kw 4P・5分定格
駆 動 方 法	電動油圧式
操 作 方 法	押し釦スイッチ (操作電圧24V)
給 油 量	18L (ISOVG32 油圧作動油)
工 ア 圧	0.7~1.0MPa

MUL30



型 式	MUL30
能 力	下 段 リフト 3000kg
	上 段 リフト 2000kg
揚 程	下 段 リフト 1600mm
	上 段 リフト 350mm
	フラットリフト 332mm
上 昇 時 間	下 段 リフト 約65秒 (60Hz)/約78秒 (50Hz)
	上 段 リフト 約11秒 (60Hz)/約13秒 (50Hz)
	フラットリフト 約31秒 (3000kg負荷時)
下 降 時 間	下 段 リフト 約31秒 (3000kg負荷時)
	上 段 リフト 約10秒 (2000kg負荷時)
電 源	3相 200V
モ ー タ ー	1.5kw 4P・10分定格
駆 動 方 法	電動油圧式
操 作 方 法	押し釦スイッチ (操作電圧24V)
給 油 量	18L (上段リフトなしは15L) ISOVG32 油圧作動油
工 ア 圧	0.5~1.0MPa

●カタログに記載されている製品の仕様は改良のため予告なく変更することがあります。

販売元

株式会社 **イヤサカ** 本社 / 〒113-0034 東京都文京区湯島9-26-9  
TEL (03) 3833-6110 FAX (03) 5686-7074  
http://www.iyasaka.co.jp

札幌支店 〒003-0873 札幌市白石区米里3条2-1-5 ☎ (011) 875-7100 (代)  
仙台支店 〒983-0835 仙台市宮城野区大槻10-23 ☎ (022) 257-3251 (代)  
東京支店 〒113-0034 東京都文京区湯島3-26-9 ☎ (03) 3833-6116 (代)  
関東支店 〒331-0046 まいたまま市西區宮前町503-1 ☎ (048) 624-3257 (代)  
名古屋支店 〒460-0012 名古屋市中区千代田5-14-28 ☎ (052) 251-5831 (代)  
大阪支店 〒541-0058 大阪市中央区南久宝寺町4-3-6 ☎ (06) 625-6581 (代)  
広島支店 〒739-0323 広島市安芸区中野東2-4-31 ☎ (082) 892-0391 (代)  
福岡支店 〒812-0871 福岡市博多区東雲町4-3-8 ☎ (092) 581-8480 (代)  
本社営業部 〒113-0034 東京都文京区湯島3-26-9 ☎ (03) 3833-6114 (代)

製造元 **株式会社 スギヤス**

CAT.0421AT1302 (85)

# MULTI LIFT SERIES

## マルチリフトシリーズ

- マルチパワー Multi Power
- マルチフラット Multi Flat
- マルチアライメント Multi Alignment
- マルチフラットアライメント Multi Flat Alignment
- マクロススーパーロー Mucross Super Low
- マクロスアライメント Mucross Alignment



**IYASAKA**

自動車整備用リフトの最高峰シリーズ