

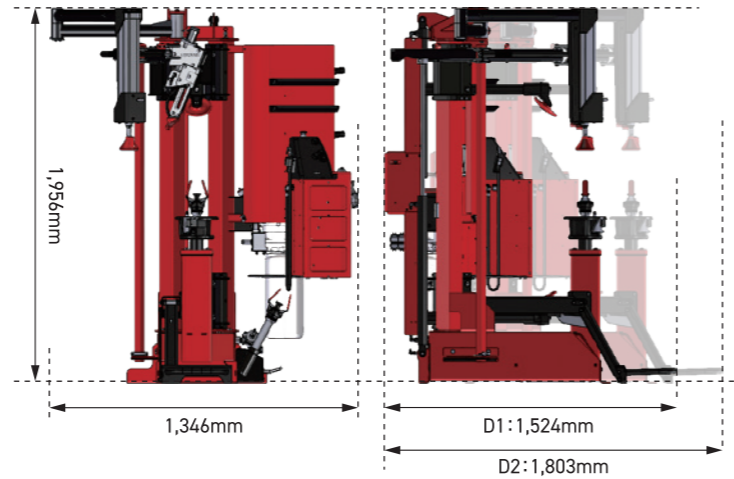
Maverick™ レバーレスタイヤチェンジャー

主要諸元

基本型式	TCME-215	TCME-216
使用電源	AC200V 単相 18A 50Hz	AC200V 単相 18A 60Hz
必要空気圧	MPa	0.8~1.0
リム径	mm(インチ)	356~864(14~34)
最大タイヤ外径	mm(インチ)	1,270(50)
最大タイヤ幅	mm(インチ)	483(19)
回転速度	rpm	最大17
本体重量	kg	550

※タイヤの種類、ホイール形状によって交換出来ない場合がございます。

寸法図



標準付属品

品名	型式	個数
A タイヤワックス	RP6-3784	1
B ワックスブラシ	RP6-1506	1
C ピンプロテクター	69-1394-2	2
D バルブコアリムーバー	221-759-2	1
E ウェイトリムーバー	221-659-2	1
F バルブブラー	RP11-2020688	1
G ミディアム&克蘭ピングコーン	192-233-1	2
H スモールポリマーコーン	192-225-1	2
I 両面ポリマーコーン	192-226-1	2
J スペアローラー	111-154-3	1
K 保護メガネ	179-15-2	1
L ポリマーマウントヘッド	221-810-2	2
M ゴム製プレート型カバー	69-1392-2	2
N フランジプレートキット	20-3158-1	1SET
O WDKアクセサリキット	20-3985-1	1SET

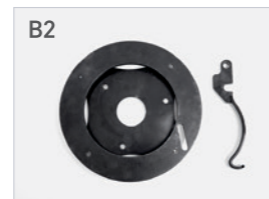


オプション

品名	型式	個数
A2 LT用ホイールアダプター	20-2694-1	1SET
B2 シックビードキット	20-3160-1	1SET
C2 フランジプレート用ピンキット (ショートピン/大径ヘッド)	20-3675-1	1SET



デュアルホイール、19.5インチホイール、ハブ穴の大きなホイールを克蘭プする為のアダプター。



硬いタイヤ用の幅の広いフック及びスキッドステアー、ロードレンジがG、H、Jのタイヤ、リバースホイールプレートが19.5からホイールは17.5からのホイールに適したアダプター。



ボルト穴とボルトの深さが極端に異なるホイール用。最小長さ48.3mmのピンが含まれています。30.5mmの長さの追加でピンの全長を129.5mmに延長できます。



安全に関するご注意

●ご使用前に「取扱説明書」をよくお読みの上、正しくご使用ください。

※本仕様・形状等は改良のため、予告なく変更することがありますのであらかじめご了承ください。

株式会社 **イヤサカ** 本社 / 〒113-0034 東京都文京区湯島 3-26-9
TEL.03-3833-6110 FAX.03-5688-7074
https://www.iyasaka.co.jp/

札幌支店 〒003-0873 札幌市白石区米里3条2-1-5 ☎(011)875-7100 (代)
仙台支店 〒983-0835 仙台市宮城野区大槻10-23 ☎(022)257-3251 (代)
東京支店 〒113-0034 東京都文京区湯島3-26-9 ☎(03)3833-6116 (代)
関東支店 〒331-0046 さいたま市西区宮前町503-1 ☎(048)624-3257 (代)
名古屋支店 〒460-0012 名古屋市中区千代田5-14-28 ☎(052)251-5831 (代)
大阪支店 〒541-0058 大阪市中央区南久宝寺町4-3-6 ☎(06)6251-8581 (代)
広島支店 〒739-0323 広島市安芸区中野東2-4-31 ☎(082)892-0391 (代)
福岡支店 〒812-0871 福岡市博多区東雲町4-3-8 ☎(092)581-8480 (代)
本社営業部 〒113-0034 東京都文京区湯島3-26-9 ☎(03)3833-6114 (代)

HUNTER
Engineering Company

TCME-215/TCME-216
Tyre Changer

Maverick™
マーヴェリック



IYASAKA

Maverick™

レバーレスタイヤチェンジャー

強いパワーと正確性でより簡単に。

コンパクトなレイアウトでスムーズにタイヤ交換を行えます。

PAT.P

関節式 レバーシステム

- すべてのツールが自動的にホイールサイズに同調されます。
- ホイールサイズ設定の効率化を最大限発揮する為、ホイールサイズ情報を維持します。



EXCLUSIVE

InflationStation™

- ボタンを押すだけで設定したエア圧まで自動エア充填可能。
- 従来のフットペダル式エア充填装置よりも高速化を実現。

パッド付き手置台で
疲労を軽減

広くてアクセスしやすい
アクセサリ収納スペース

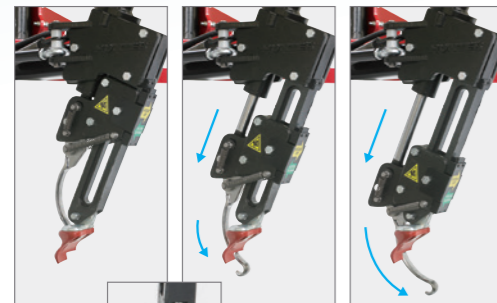


生産性
UP

プラストインフレーションを使用することで硬いビードの入れ込みに対して高面積のエア噴射を吹き付けられます。

EXCLUSIVE

SmartSet™ レバーレスヘッド



インジケータの切り込みに
ホイールを合わせることで
容易にセット可能

SmartSet™レバーレスの利点

- 取り外しフックがビードを掴んで持ち上げるように展開します。
- レバーによる作業者及びホイールへのダメージなし。
- マウントヘッドは様々な形のホイールに対応できます。



標準付属品

コンパクトホイールリフト



- 簡単に重いタイヤの持ち上げが可能
- 自動下降システムで時間短縮とダメージ防止

Other Functions

作業者に合わせた機能

PAT.P

RollerLock™クランプ



- ねじ山がボールベアリングの為、素早くクランプが可能
- レバーハンドルによってクランプ力を増加させ確実にクランプが可能
- 滑らかなシャフトによりセンターボアへの損傷を軽減

PAT.P

2つの役目をこなす ビードプレス



過酷な作業に十分なパワーを発揮



プッシャーをリフティング装置としても
使用可能

ビードマッサージ

ローラーでタイヤのサイドウォール部とビードの間を軽く押し込みタイヤを回転させることでタイヤのビード部とホイールのビードシート部にあるエア溜まりをなくすことができます。エア溜まりをなくすことによりタイヤとホイールのビードシーティングをしっかりと行い、振動を減らすことが可能になります。



EXCLUSIVE

画期的な応答性の高い コントロール

- 精密な操作性と高速性
- エアより正確な油圧コントロール
- 優れた感覚によるフィードバック (1本の指の操作ですべての機能を)



マッチング機能



上下に取り付けられているローラーでタイヤを挟み込むことにより、タイヤとホイールのマッチングを容易に行うことが可能

