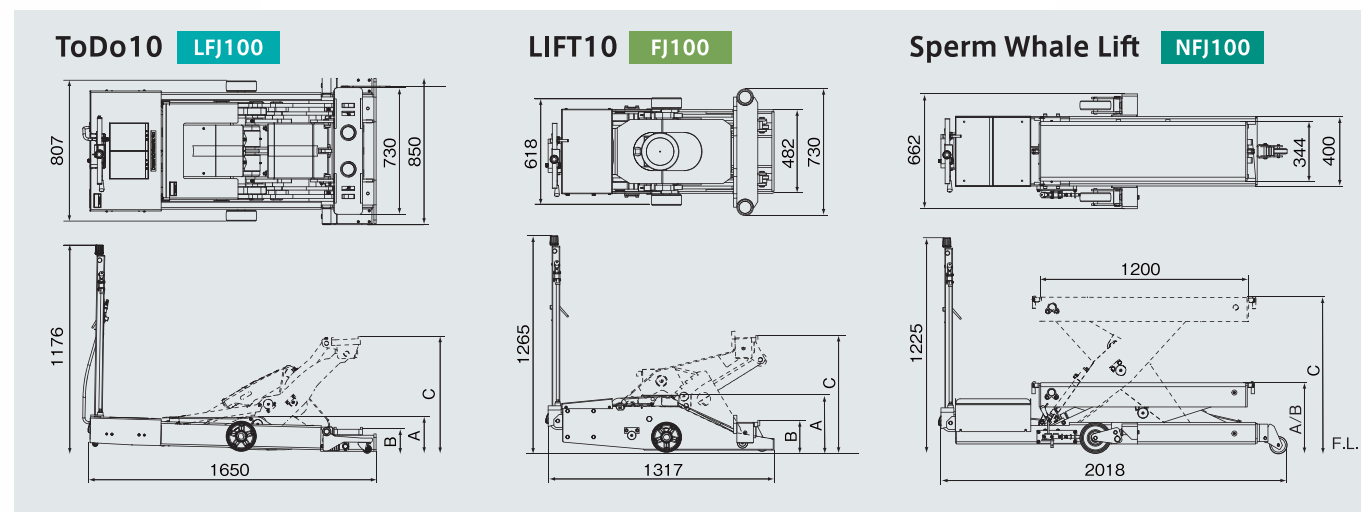


■ アタッチメント



■ 寸法図



■ 仕様 (アタッチメント未装着時)

型 式	LFJ100	FJ100	NFJ100
能力 (kgs)		10,000	
受台最下限時本体高さ (mm)	A 200	335	390
揚程 (mm)		500	
受台最低高さ (mm)	B 150	182	390
受台最高高さ (mm) * 負荷時	C 650	672	853
オイル	ISO規格VG10・油圧作動油		ISO規格VG32・油圧作動油
総油量 (L)	4.4	2.8	4.5
操作方法	手動式/バルブ		
エア圧 (MPa)	0.69 ~ 0.97		
上昇時間 (秒) *	無負荷時 約40	約120	約40
エア圧 0.97MPa	全負荷時 約130	約240	約130
使用床面	平坦で15t以上の地耐力があること		
コンプレッサー所要動力 (kW)	3.7以上 (推奨)		
エア必要量 (Nℓ)	約1,500		
本体重量 (kg)	500	410	445

# Mobile Lifts for Heavy-Duty



## 大型車移動リフトシリーズ

※本仕様・形状等は改良のため、予告なく変更することがありますのであらかじめご了承ください。



●ご使用前に「取扱説明書」をよくお読みの上、正しくご使用ください。

株式会社 **イヤサカ** 本社 / 〒113-0034 東京都文京区湯島 3-26-9  
 TEL.03-3833-6110 FAX.03-5688-7074  
 http://www.iyasaka.co.jp

札幌支店 〒003-0873 札幌市白石区米里3条2-1-5 ☎(011) 875-7100 (代)  
 仙台支店 〒983-0835 仙台市宮城野区大槻10-23 ☎(022) 257-3251 (代)  
 東京支店 〒113-0034 東京都文京区湯島3-26-9 ☎(03) 3833-6116 (代)  
 関東支店 〒331-0046 さいたま市西区宮前町503-1 ☎(048) 624-3257 (代)  
 名古屋支店 〒460-0012 名古屋市中区千代田5-14-28 ☎(052) 251-5831 (代)  
 大阪支店 〒541-0058 大阪市中央区南久宝寺町4-3-6 ☎(06) 6251-8581 (代)  
 広島支店 〒739-0323 広島市安芸区中野東2-4-31 ☎(082) 892-0391 (代)  
 福岡支店 〒812-0871 福岡市博多区東雲町4-3-8 ☎(092) 581-8480 (代)  
 本社営業部 〒113-0034 東京都文京区湯島3-26-9 ☎(03) 3833-6114 (代)



大型車用

LFJ100

# ToDo10

## トウドウ10リフト

能力  
10t



低床式の4軸トラックでも使える  
移動式リフトが登場。

- 低床式4軸トラックを前・後方からリフトアップ可。
- リフトの最低地上高が200mm。

### 機能

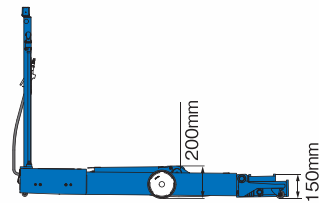
#### バツグンの機動性

ダンパー付自在車輪と、6輪車輪の効果で低床タイプでありながらアスファルトや凸凹の床面でもバランスを取りスムーズな移動を可能にしました。

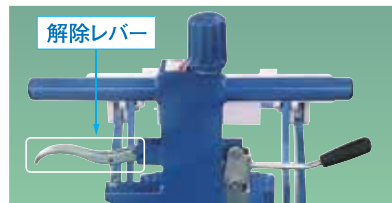
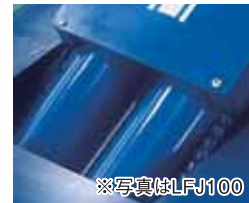


#### 低床式

ジャッキポイントの高いダンプも対応可。



#### 機械式降下止め装置



万一に備え降下止め爪は上昇時自動ロック。下降時はハンドルのレバーを使用して降下止め爪を解除します。

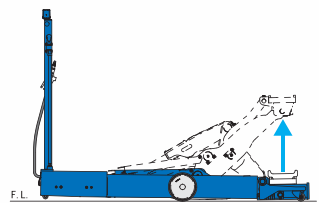
#### タイヤストッパー

作業時に車両が動かない様に固定します。



#### 昇降機能

受台を垂直に昇降する事ができ、アクスル受けでの車両滑りを防ぐ事ができます。



#### リリーフバルブ

能力以上の車両をリフトアップしようとした時に圧力を逃がしてリフトの破損、事故を防ぎます。

#### サーマルリリーフバルブ

油圧回路内の異常な圧力上昇を防止します。

#### 省エネ対応

3.7kwクラス程度の小型コンプレッサーで最大1.0MPa程度のエア一圧にて10トンの上昇が可能です。

大型車用

FJ100

# Lift 10

## リフト10(後ろさし用)

能力  
10t



- コンパクトなボディで、移動、小回りが容易。



移動性抜群、最低位からでもフルパワー

### 機能

#### 作業性の高いベーシックモデル

- アクスル受台は最低位182mm



#### 機械式降下止め装置

万一に備え降下止め爪は上昇時自動ロック。下降時はハンドルのレバーを使用して降下止め爪を解除します。

#### リリーフバルブ

能力以上の車両をリフトアップしようとした時に圧力を逃がしてリフトの破損、事故を防ぎます。

#### タイヤストッパー

作業時に車両が動かない様に固定します。

#### 省エネ対応

3.7kwクラス程度の小型コンプレッサーで最大1.0MPa程度のエア一圧にて10トンの上昇が可能です。

大型車用

NFJ100

# Sperm Whale Lift

## 大型用移動リフトのベストセラー

### スpermホエールリフト(横さし用)

能力  
10t



- 車両の横からリフトアップを行うため小スペースでの使用可能。
- リア側でのリフトアップに使用できます。



### 機能

#### 転倒防止スライド

#### 脱着式アタッチメント

安心な転倒防止スライド受台と使い勝手の良い脱着式アタッチメント。各種アタッチメントが本体に収納できます。



#### パーキングブレーキ

セッティング時に安心なパーキングブレーキ。



#### 機械式降下止め装置

万一に備え降下止め爪は上昇時自動ロック。下降時はハンドルのレバーを使用して降下止め爪を解除します。

#### リリーフバルブ

能力以上の車両をリフトアップしようとした時に圧力を逃がしてリフトの破損、事故を防ぎます。

#### サーマルリリーフバルブ

油圧回路内の異常な圧力上昇を防止します。

#### タイヤストッパー

作業時に車両が動かない様に固定します。

#### 省エネ対応

3.7kwクラス程度の小型コンプレッサーで最大1.0MPa程度のエア一圧にて10トンの上昇が可能です。