

# WHEEL ALIGNMENT SYSTEM

ホイールアライメントシステム



HE421 ホークアイ カメラセンサー



DSP708 センサー



HUNTER

# WA670

## ホイールアライメントシステム

ウィンライン WinAlign®ソフトウェアを搭載し、スピーディで確実な測定・調整を実現します

## WA670

システムコンソール

### ウィンライン WinAlign®ソフトウェア搭載

スピーディで高精度な測定と膨大なデータの蓄積ができる最強のシステムコンソールです

### ウィンライン WinAlign®ソフトウェア

ウィンライン WinAlign®ソフトウェアは早いレスポンスの測定のみならず、多彩な機能で作業性を高めると同時にお客様へのアドバイスなど工場経営をサポートします

#### 豊富なデータの収録と蓄積

- 各国メーカーのアライメント基準値データは過去15～30年前の車両まで約55,000件以上を収録
- 最新の車両基準値アップデートのため、データ更新DVDを提供しています(別途有償契約が必要です)
- 顧客/車両のデータ、作業データの記録を蓄積でき、履歴検索が行えます



## HawkEye HE421 ホークアイ カメラセンサー

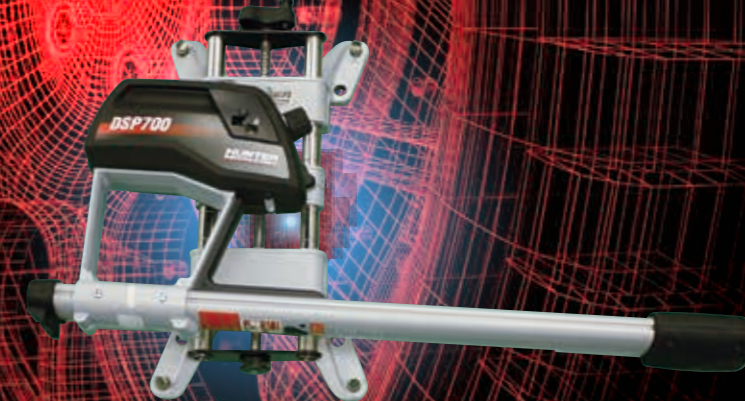
最新鋭のカメラシステムで、精緻でスピーディなアライメント作業を実現



Type 1

# 2-way Choice

2つのセンサータイプからお選びいただけます



## DSP708/706 無線センサー

作業ベいの制約を受けず、設置工事不要で簡便にアライメントを実現

Type 2

### ワイドキャビネットの採用

- PC、プリンター、キーボードをはじめ必要な機器、ツール類を収納できる大きな収納スペースを確保しています
- アタッチメントでターゲットやセンサーも収納できます





# HE421

ホークアイ カメラセンサー

最新鋭のカメラシステムは精緻でスピーディなアライメント作業を実現  
高い信頼と生産性をお約束します



## 高精度・ハイスピードな4カメラシステム

- ・高解像、広角対応赤外線カメラ
- ・4つのカメラが個々のホイールターゲットをキャッチ
- ・ターゲットの状況を精緻にいち早く読み取りシステムへ送信



## ターゲットのワンタッチ取付け

- ・車両へのセットが簡単、ワンタッチ取付けて測定時間が大幅に短縮
- ・電源不要で、ホイールと金属部品の接触がなく傷つきにくい設計



ワンタッチ取付け

## 小さくなったターゲット

- ・重量わずか2.5kgで従来より約50%も軽くなった軽量コンパクト設計



220mm  
小さくなりました

230mm  
450mm(従来品)

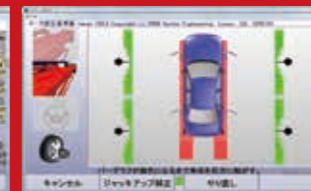


簡単なセットアップ～補正～測定開始 各輪ごとの補正作業が不要で作業効率が大幅に向上!

① ターゲットを取付け



② ターンプレートセンターまで車両を前進させる



③ 測定結果表示



## クイック診断でアライメントビジネスを拡大!

① 車両を乗り入れてターゲットを取付け



測定

② 診断レポートを自動印刷アライメント調整をご提案



約2分で  
診断完了



分かりやすく、説明しやすい診断レポートで素早くご提案!!

③ アライメントビジネスを活性化



調整中

# DSP708/DSP706

無線センサー

## 軽量・堅牢な設計

- ・センサーカバーは頑強な素材
- ・衝撃を受けやすい部分はラバーで保護されています
- ・センサー重量は3.2kgでメカニクに配慮した軽量設計

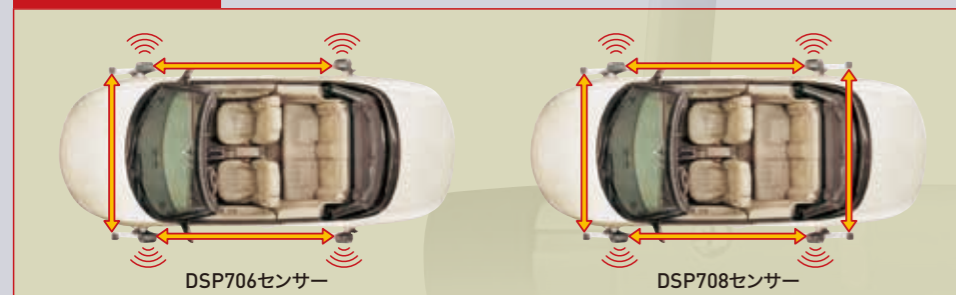
## 高精度・ハイスピードな計測を実現

- ・高解像CCDと高性能プロセッサの採用で読み取り・演算とデータ転送の高速化を実現

### 708センサーだけの機能

- ・全方向の赤外線通信によりさらに高精度化を実現(下イメージ図参照)
- ・バンパーやスポイラーなどで妨げられた信号を補正する(スポイラーモード)機能搭載
- ・測定精度の異常発生時に画面に警告を表示する(CAL-CHECK)機能

### 赤外線通信イメージ



DSP706センサー

DSP708センサー



DSP708センサー

DSP706センサー



スポイラーモードによる測定画面

## センサーはDSP708、DSP706の2タイプ

『設置工事不要』『作業ベいの制約もない』のでお手軽に導入できます

ハンターのアライメント、その高精度・高機能なクオリティー“ハンタースタンダード”無線接続タイプでローリング補正によりさらに機能をアップさせ作業性を高めています  
どちらも手軽に導入ができ好評をいただいています

### POINT

タイヤクランプ(オプション)の使用で、ホイールに接触することなく、取付できます

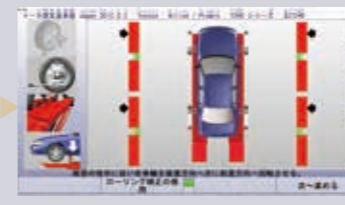


## ローリング補正機能 従来のカメラセンサーと同じ補正方式を採用!

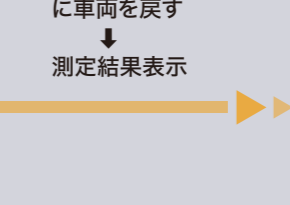
① センサーを取付け



② 車両を緑表示になるまで押し下げる



③ ターンプレートセンターに車両を戻す



測定結果表示



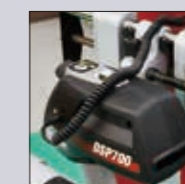
- ・ローリング補正は、センサーを設置し転がすだけ。車両をジャッキアップしなくてもアライメント測定ができます
- ・車を転がす距離は、わずか250-350mmだけ

## 迅速な車両へのセットアップ

- ・従来のジャッキアップ補正も対応。補正後にホイールが回転しても正確なアライメント角を保証します<Pro-comp®>機能
- ・セルフセンタリングアダプタで多彩な車両への取付けに対応しています(オプションでさらにワイドに)
- ・DSP700センサーシリーズはケーブル接続も不要で足元の邪魔になりません

## バッテリーと安心機能

- ・バッテリーは長時間の連続使用に対応。通常使用で約1日分の作業が可能です
- ・万が一バッテリーが切れたり、交換する場合でも測定データを保持する安心機能<ホットスワップ>が付いています



ドッキングステーション





# WinAlign® 機能・特徴

ウィンアラインソフトウェア

WA670アライメントシステム×ウィンアラインWinAlign®ソフトウェアの多彩な機能の一部です

## 3Dバーチャルビュー

測定結果は見易い3Dビューで表示。16:9のワイド画面は豊富な情報を見易いように設計しています。  
画面を見ながらの調整も快適で作業の効率性を高めます。  
また、ビジュアルな表示ですのでお客様へのご説明にもわかりやすくご利用いただけます。



## 作業/調整箇所・方法

作業/調整箇所は実写真やイラストで表示しています。国産車・輸入車を問わず豊富なデータが収まっていますので迅速・確実な作業を支援します。  
必要に応じて測定・調整の注意点も表示します。  
調整方法は動画・ビデオで表示されますので、手順などの習得や教育にも活用できます。



## シンメトリー測定機能

各車輪位置のズレ、車体と車輪のオフセットや車体のロール(ねじれ)を測定します。ボディフレーム修正の必要性の診断や修正後の検査を迅速・確実なものにします。

※ DSP706を除く



## ウェブスペック機能

ウェブスペック(WebSpecs)機能はHUNTERデータサーバーに収録されている最新の国産車・欧米車の車両基準値/調整箇所の図示をUSBメモリー等にダウンロードし、インストールしてご利用することができます。



## デュアルカム機能

デュアルカム(CAMM)機能は前輪キャンパーとカスターを同時調整できるプログラムです。作業時間の短縮を可能にし、効率を高めます。



## ショートカットメニュー

工場独自によく使う機能をショートカットメニューとして設定できます。ワンクリックで展開でき、ストレスのない操作を実現できます。



## ホイールオフ調整

ホイールを外した状態でのキャンパー、カスターの測定・調整ができます。タイヤ・ホイールを取り付ける手間なく効率的作業ができます。

※ オプションの【ホイールオフアダプター】が必要です



## ウィントゥ機能

ウィントゥ(WinToe)機能は前輪トゥ調整をステアリングホイールの固定を要せず、簡便に作業できるプログラムです。テスト⇄再調整の回数を低減し、作業効率を高めます。



## ツール/キットの表示

調整作業に必要なツールやキット工具を表示します。国産車・輸入車の豊富なデータが入っていますので作業の準備効率向上に貢献します。



## 車高(ライドハイト)測定

車高が瞬時に測定できることでサスペンションのヘタリなどの判定が迅速にできます。ホークアイではリアルタイムに数値が表示されます。

※ オプションの【ライドハイトキット】が必要です



## AVH診断機能 (Advanced Vehicle Handling)

ボディロール角や旋回径など走行安定性・ハンドリングに関わる数々の項目が計測できる先進の新機能です。お客様からのハンドリングに関するハイレベルな要求にお応えします。

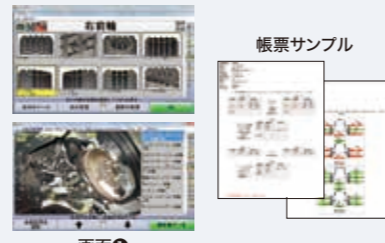
※ オプションの【ライドハイトターゲット】が必要です



## ビジネスサポート

工場運営をサポートする機能も満載しています

- お客様への説明素材
- ・足廻り目視点検リストの作成(画面①参照)
- ・各種診断レポートの印刷(帳票サンプル参照)



画面①

# Options

## オプション

品名	商品型式	商品型式	
		HE421シリーズ	DSP700シリーズ
リモートインジケータ (コードレス)	20-2882-1-E	●	●
スベアバッテリー(コードレスリモートインジケータ用)	194-23-2	●	●
リモートインジケータ (有線)	20-2881-1-E	●	●
調整式タイヤフック	20-2521-1	●	
小径タイヤフック (1セット8個)	20-2731-1	●	
12inタイヤフックSTW (1セット8個)	12THSTW-J	●	
TDターゲット収納カート (1セット2台)	20-3216-1J	●	
ホイールオフアダプター(エリート用) (1セット2個)	20-2664-1	●	
ライドハイトターゲット (1セット4個)	20-2050-1	●	
カメラカバー (1セット2枚)	H-800H-VC	●	
LT用ホイールスペーサー (1セット4個)	20-2621-1	●	
スーパーケーブル延長キット (3.5m延長)	20-1871-1	●	
ホイールオフアダプター (1セット2個)	20-1978-1		●
エクステンション (1セット16個)	20-1792-1		●
タイヤクランプ (1セット4個)	20-1789-1		●
ダウンオフセットアダプター (1セット2個)	20-1913-1		●
バッテリー充電キット (DSP700センサー用)	20-2760-1		●
スベアバッテリー (DSP700センサー用)	194-27-1		●

## 販促用品

品名	商品型式
店頭のぼり	HAB-N
店頭横断幕	HAB-O



店頭横断幕(3600×900mm)



店頭のぼり(600×1800mm)



リモートインジケータ(無線/有線)



調整式タイヤフック



TD ターゲット収納カート



ホイールオフアダプター



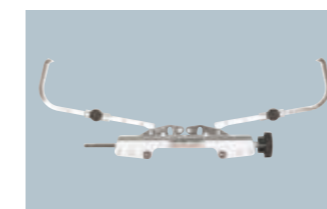
ライドハイトターゲット



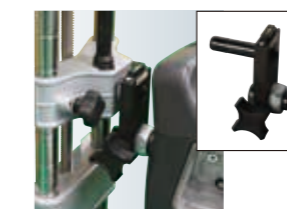
LT用ホイールスペーサー



エクステンション



タイヤクランプ



ダウンオフセットアダプター



スベアバッテリー



バッテリー充電キット

# Spec & Equipment

## 仕様

商品型式	WA670		
	HE421シリーズ	708	706
適応タイヤ外径	~1016 mm	—	
適応リム径	—	10~20インチ(オプション使用 23.5インチ)	
キャンバー		±8°	
キャスト		±19°	
SAI		±19°	
トータルトゥ		±8°	
個別トゥ		±4°	
スラスト角		±4°	
最大切れ角	±46°	—	
Frセットバック		±4°	
Rrセットバック		±4°	
ホイールベース左右差		±8°	
Frトレッド		○	
Rrトレッド		○	
側面オフセット		±4°	
トレッド前後差		±8°	
ホイールベース		○	
車高		オプション	
OS		Windows	
モニター		27インチワイドLCDカラーモニター	
プリンター		カラー(インクジェット式)	
電源		AC100V 50/60Hz 最大720W	
キャビネット部	本体部分	813×950×1730	
寸法(mm)(W×D×H)	DSPセンサー収納時	1350×950×1730	
	ターゲット収納時	1480×950×1730	

## 標準付属品

名 称	
キャビネット	TDターゲット※1
コンピューター	クイックグリップアダプター※1
ソフトウェア式	ターニングブリッジ※1
日本語キーボード	セルフセンタリングアダプター※2
マウス	ブレーキペダルデプレッサー
ワイド液晶カラーモニター	ステアリングホイールホルダー
カラープリンター	タイヤ廻り止め
USBメモリ	ワイヤレスリモコン
キャビネット鍵	ミニチュアカー
本体ビニールカバー	マニュアル式
インターネット情報サービス用パスワード	

※1「HE421カメラセンサーシリーズ」のご購入で標準付属いたします。  
 ※2「DSPセンサーシリーズ」のご購入で標準付属いたします。

### お勧め

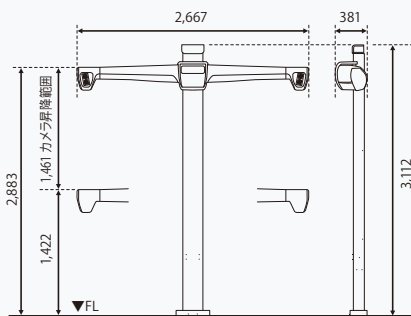
## インターネット情報サービス

ご契約いただくとイヤサカ・ウェブサイトから最新の基準値データが取得できます

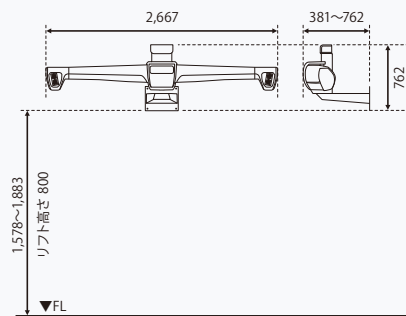
## 寸法図

### ホークアイHE421 / カメラセンサー

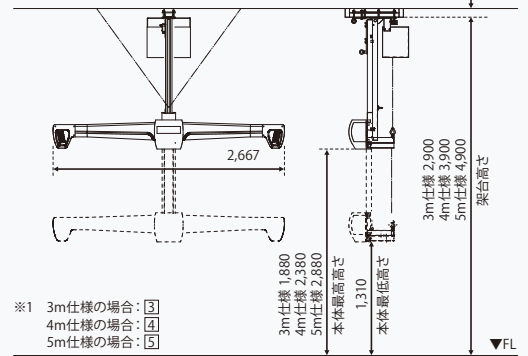
#### ①支柱タイプ(電動昇降付) WA670-HE421L



#### ②壁・吊りタイプ WA670-HE421W



#### ③吊り下げ昇降タイプ WA670-HE421RC□(※1)



※1 3m仕様の場合: ③  
 4m仕様の場合: ④  
 5m仕様の場合: ⑤

## カメラ設置タイプ

※設置条件によっては、計測できない項目が生じるおそれがあります。

### 支柱タイプ (電動昇降付) HE421L



### 壁・吊りタイプ HE421W



### 吊り下げ 昇降タイプ HE421RC



### 安全に関するご注意

●ご使用前に「取扱説明書」をよくお読みの上、正しくご使用ください。

※HE421L支柱タイプ(電動昇降付)は指定色対応不可となります。  
 ※本仕様・形状等は改良のため、予告なく変更することがありますので  
 あらかじめご了承ください。

株式会社 **イヤサカ**

本社 / 〒113-0034 東京都文京区湯島 3-26-9  
 TEL.03-3833-6110 FAX.03-5688-7074  
<https://www.iyasaka.co.jp/>

札幌支店	〒003-0873	札幌市白石区米里3条2-1-5	☎(011)875-7100 (代)
仙台支店	〒983-0835	仙台市宮城野区大槻10-23	☎(022)257-3251 (代)
東京支店	〒113-0034	東京都文京区湯島3-26-9	☎(03)3833-6116 (代)
関東支店	〒331-0046	さいたま市西区宮前町503-1	☎(048)624-3257 (代)
名古屋支店	〒460-0012	名古屋市中区千代田5-14-28	☎(052)251-5831 (代)
大阪支店	〒541-0058	大阪市中央区南久宝寺町4-3-6	☎(06)6251-8581 (代)
広島支店	〒739-0323	広島市安芸区中野東2-4-31	☎(082)892-0391 (代)
福岡支店	〒812-0871	福岡市博多区東雲町4-3-8	☎(092)581-8480 (代)
本社営業部	〒113-0034	東京都文京区湯島3-26-9	☎(03)3833-6114 (代)