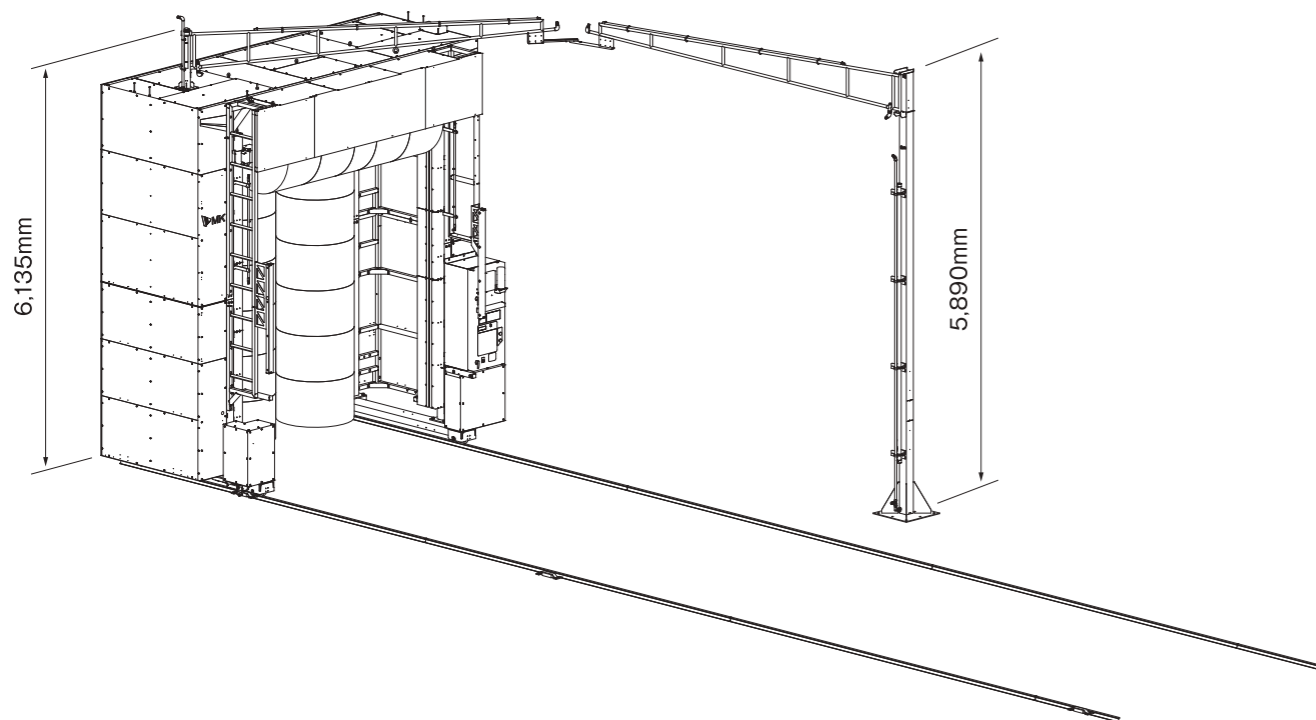
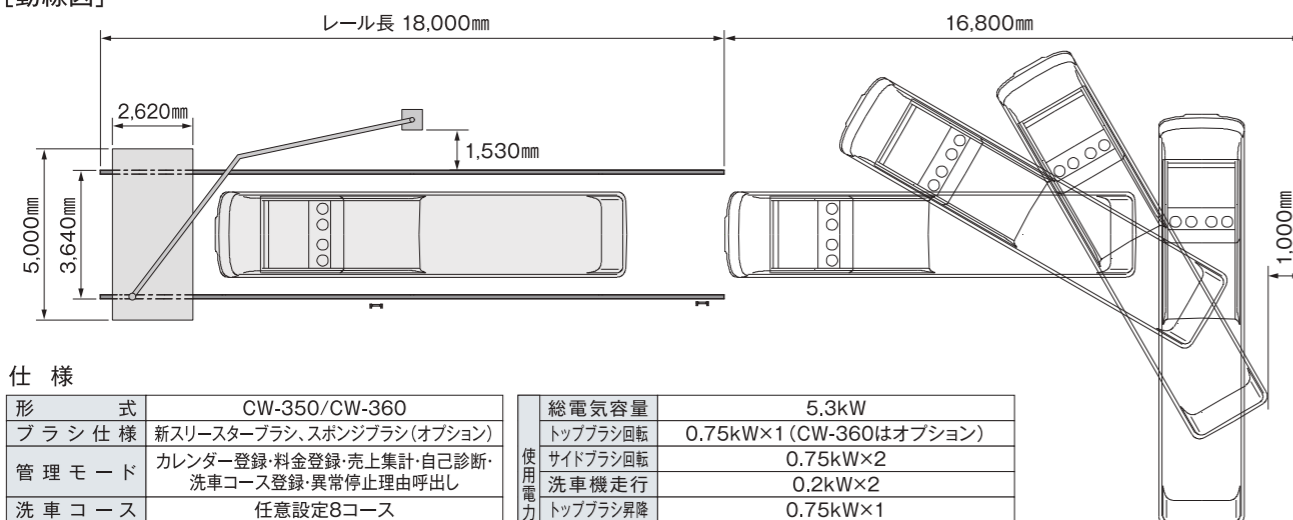


[設置図]



[動線図]



仕様

形式	CW-350/CW-360	総電気容量	5.3kW
ブラシ仕様	新スリースターブラシ、スポンジブラシ(オプション)	トップブラシ回転	0.75kW×1 (CW-360はオプション)
管理モード	カレンダー登録・料金登録・売上集計・自己診断・洗車コース登録・異常停止理由呼出し	サイドブラシ回転	0.75kW×2
洗車コース	任意設定8コース	洗車機走行	0.2kW×2
洗車時間	3分53秒*	トップブラシ昇降	0.75kW×1
洗車水量	135L*	サイドブラシ開閉	0.2kW×2
洗車可能車両	マイクロバス、中型バス、大型バス、トラック、車高1,850mm以上の商用ワゴン車	送水ポンプ	1.5kW×1
洗車車両許容寸法	全幅2,500×全高4,100×全長12,000/16,000(22mレール時)mm	レール寸法	18m、22m(オプション)
		ポール高さ	5,890mm
		設置スペース	幅6,800×長18,500mm
		機械本体寸法	幅5,000×高6,135×奥行2,620mm

*10tクラス、高速洗車時



BIG WASHER AVANZADO

大型車両用洗車機 ビッグウォッシャー アバンザード

- CW-350Z [トラック仕様]
- CW-350C [トラック・セルフ仕様]
- CW-360Z [バス仕様]
- CW-370Z [固定式]

安全に関するご注意 **ご使用前に取扱説明書をよくお読みの上、正しくお使いください。** ※各仕様については予告なく変更することがありますのでご了承ください。 ※製品の色は印刷インキや撮影条件などから実際の色と異なって見えることがあります。

株式会社 **イヤサカ** 本社 / 〒113-0034 東京都文京区湯島 3-26-9
TEL.03-3833-6110 FAX.03-5688-7074
http://www.iyasaka.co.jp

- 札幌支店 〒003-0873 札幌市白石区米里3条2-1-5 ☎(011)875-7100 (代)
- 仙台支店 〒983-0835 仙台市宮城野区大槻10-23 ☎(022)257-3251 (代)
- 東京支店 〒113-0034 東京都文京区湯島3-26-9 ☎(03)3833-6116 (代)
- 関東支店 〒331-0046 さいたま市西区宮前町503-1 ☎(048)624-3257 (代)
- 名古屋支店 〒460-0012 名古屋市中区千代田5-14-28 ☎(052)251-5831 (代)
- 大阪支店 〒541-0058 大阪市中央区南久宝寺町4-3-6 ☎(06)6251-8581 (代)
- 広島支店 〒739-0323 広島市安芸区中野東2-4-31 ☎(082)892-0391 (代)
- 福岡支店 〒812-0871 福岡市博多区東雲町4-3-8 ☎(092)581-8480 (代)
- 本社営業部 〒113-0034 東京都文京区湯島3-26-9 ☎(03)3833-6114 (代)

大型車両の 幅広い洗車ニーズに きめ細かく応える。



1. 車種判別センサーで「車種」と「大きさ」を自動判別
2. 業界最速3分53秒のスピード洗車
洗車時間を47秒短縮
3. 1台あたり135Lの業界最少水量
従来機に比べて29%節水
4. スポンジブラシを
大型洗車機に初採用

ビッグウォッシャー AVANZADO

大型車両用洗車機 **ビッグウォッシャー アバンザード**

CW-350Z [トラック仕様]	CW-350C [トラック・セルフ仕様]
CW-360Z [バス仕様]	CW-370Z [固定式]

大型車両用洗車機「ビッグウォッシャー アバンザード」が、多様な大型車両の洗車をサポートします。
標準装備した車種判別センサーで車種と大きさを自動的に判別し、
車に合わせた美しい仕上がりを実現します。
また、スポンジブラシや、ブローユニット、トップユニット防汚カバーなどの
業界初となる各種オプションもラインアップし、
大型車両の幅広い洗車ニーズにきめ細かくお応えします。

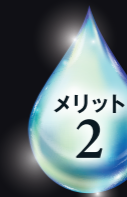
車種判別センサーで 「車種」と「大きさ」を 自動判別

車種自動判別機能 標準装備



ボタン選択ミスの
心配がありません

センサーで自動的に車種を判別できるため、これまで受付操作で必須だった「車種」「大きさ」の選択が不要です。よりスムーズに洗車が始められ、ボタン選択ミスの心配がありません。



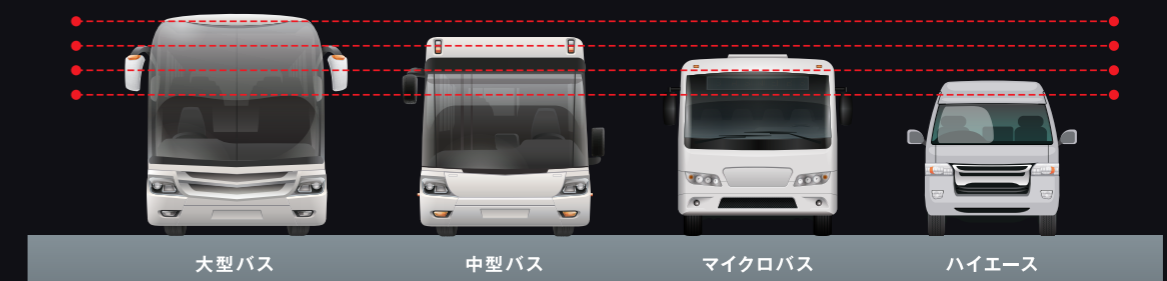
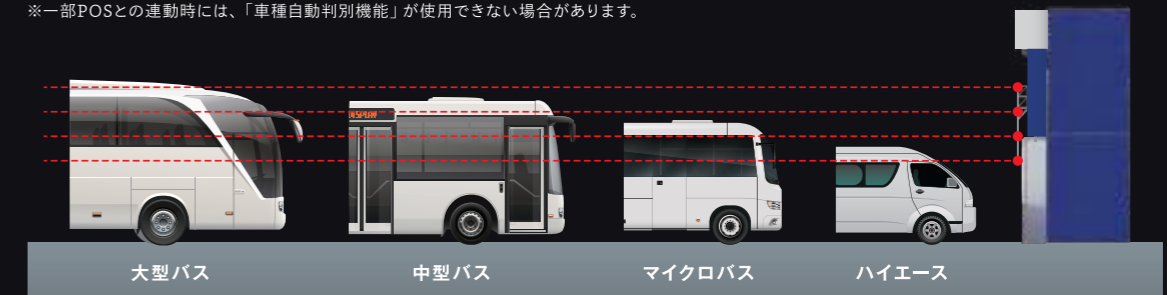
車高1,850mm以上の
商用ワゴン車も洗浄可能

車種判別センサーの搭載により、読み取ったデータをブラシ動作に反映させ、一段と繊細な洗車を実現します。トラックやバスなどの大型車両に限らず、車高1,850mm以上の商用ワゴン車も洗浄可能です。



マイクロバス、中型バス、大型バスといった様々な大型車両の車種と大きさを車種判別センサーで自動的に読み取り、それぞれの車に合わせた最適な洗浄を行います。

※一部POSとの連動時には、「車種自動判別機能」が使用できない場合があります。



47秒

業界最速3分53秒のスピード洗車 洗車時間を47秒短縮

スピード洗車

標準装備 NEW

車種判別センサーを活用した的確なブラッシングで、スピーディに汚れを落とします。従来機比で、洗車にかかる時間を一台あたり47秒短縮し、業界最速を実現しました。さらに「トラック・キャビン洗車なし」の場合は3分半を切る圧倒的な洗車速度です。

従来機

4分40秒

アバンザード

3分53秒

47秒短縮

アバンザード、トラック・キャビン洗車なし

3分23秒

※10tクラス 高速洗車時



29%

1台あたり135Lの業界最少水量 従来機に比べて29%節水

節水仕様

標準装備 NEW

使用水量の低減を図った経済性も魅力です。より少ない水で、美しく安全な洗車を可能にするベストバランスを追求し、従来機比29%の節水性能を実現します。さらに「トラック・キャビン洗車なし」の場合はわずか105Lの使用水量です。

従来機

190L

アバンザード

135L

29%節水

アバンザード、トラック・キャビン洗車なし

105L

※10tクラス 高速洗車時



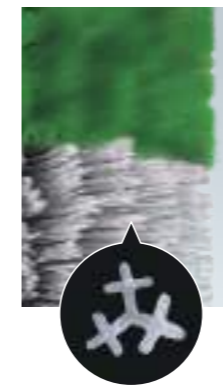
1.6倍

従来比1.6倍の毛量で 洗浄性と耐久性をアップ

新スリースターブラシ

標準装備 NEW

毛材の植え込み本数を増やし、従来比1.6倍にボリュームアップ。ブラシの腰折れを抑え、高い洗浄性と耐久性を発揮します。溝入りの形状で保水性を確保しながら凍結防止にも配慮。配色は、本体カラー別にそれぞれ新色のツートンカラーを設定しています。



本体色
トゥールブルー用



本体色
インパクトレッド用



初採用

大型洗車機に初採用 優しくしなやかに洗い上げる

スポンジブラシ

オプション NEW

「もっとソフトに洗いたい」という洗車ニーズにお応えし、大型洗車機初のスポンジブラシをラインアップ。幅広で厚みのあるブラシは柔らかさと弾力性を兼ね備え、優しくしなやかに洗浄します。また、鮮やかな発色で印象の良い洗車環境を演出します。



洗浄性と安全性を両立し、 手軽にハイレベルな美しさを実現



最適圧でブラッシング

ブラシ面圧機能 標準装備

車体へのブラシの接触圧をつねに計測しながら、最適な圧力できれいに汚れを落とします。



サイドミラーを正確に回避

ミラー避け機能 標準装備

独立制御式のサイドブラシで装備品を安全に回避します。装着位置が左右で異なるバスの大型ミラーも正確に避けます。



前面をきめ細かく洗浄

前面1本ブラシ洗浄 標準装備

前方に張り出した大型ドアミラーへの接触を防ぐ1本ブラシ洗浄方式。運転席側からブラシをまわし、前面全体をカバーして洗い上げます。



後面センター部分の洗い残しを解消

後面センターシフトブラッシング機能 標準装備

ブラシがスライドして洗い上げる独自のセンター洗浄方式で、ブラシ同士が干渉しあてできるセンター部分の洗い残しを解消します。



環境に配慮した エコロジー設計でコストも削減

防錆性に優れた高品質フレーム

タフレム 標準装備

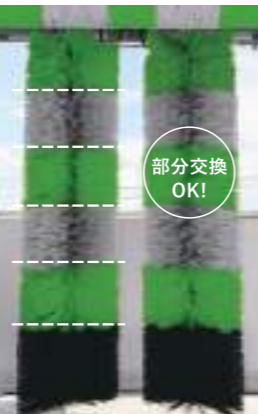
洗車機に最適な高耐食めっき鋼板を採用した高品質フレームです。環境負荷の大きい塗装は一切行いません。アバンザードの専用設計で、独自の折り曲げ接合技術を駆使して仕上げます。高品質な素材と高度な設計の融合で、今までにない高い剛性を実現しています。



部分交換OK

分割固定方式ブラシ 標準装備

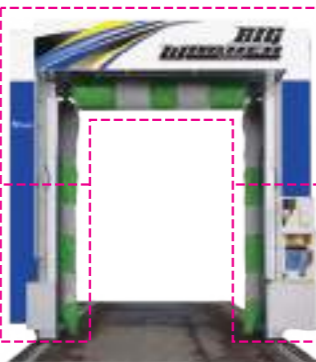
汚れた部分や傷んだ部分だけを簡単に交換できる分割固定方式。保水性と弾力性に優れたブラシを採用しています。



輸送・設置が簡単

3分割設計 標準装備

本体は、スムーズな輸送・設置を実現する独自の3分割設計。輸送時の環境負荷や、設置にかかる時間や経費を軽減します。



インパクトレッド、トゥルーブルーの2タイプ

選べるカラー セレクション

2つのカラーから選択いただけます。



洗車コース・洗浄箇所・ 装備品選択の 3ステップで洗車スタート

操作パネル 標準装備

1 洗車コースを選択

標準仕様の水洗車をはじめ、シャンプー洗車、ワックス洗車、撥水コートなどニーズに合わせて最大8コースまで設定できます。
※シャンプー洗車、ワックス洗車、撥水コート(シルキーコート)はオプション

2 洗車する部分を選択

前面、側面、後面、上面の4つの洗浄箇所を設定できます。付属品を装備した特殊車両や、上面の冷房装置を避けて洗いたい場合などの選択も簡単です。
※バス仕様の「上面」はオプションになります。

3 装備品を選択

リアカメラ付きの車両のみ選択します。滑らかなブラシ動作で的確にカメラ装着部を回避し、残りの洗浄範囲をきれいに洗い上げます。

4 スタートを押す

設定が完了したら、スタートボタンで洗車を開始します。
●キャンセルボタン: 選択したメニューをすべてキャンセルします。



非常停止ボタン

万一がトラブルが発生した場合に、洗車機のすべての動きをストップさせます。ボタンは本体の左右両側に配置しています。

リセットボタン

非常停止ボタンを押した後、リセットボタンを押すと各ブラシが自動で待機状態に戻り、洗車機がスタート地点に移動します。

3つの安全装置で 円滑な洗車をサポート

車両の停止位置を感知する ビームセンサー

標準装備

斜めビームで車両の形状に関わらず、入車を感知します。



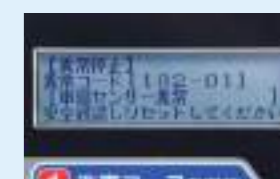
車両停止位置案内パトライト 標準装備

操作パネル上部のパトライトで洗車開始位置まで正しく誘導。停止位置が間違っている場合は洗車機を作動させない安全設計です。



大型LCDモニター 標準装備 NEW

選択した洗車コースや設定内容、異常停止理由を文字で表示します。確認したい内容がすぐに分かり、スムーズに対応できます。



多彩なオプション機能で、さらに美しく、使いやすく

拭き上げの手間を軽減

ブローユニット **オプション** **NEW**

上側に筒型、下側にスリット型の送風口を備えた業界初のブローユニットを採用。洗車機背面にセットしたブローユニットで強力な風を送り、洗車後の拭き上げ作業を軽減します。



飛沫汚れを防ぐ

トップユニット防汚カバー **オプション** **NEW**

トップユニットや操作パネルの汚れの原因となる水やケミカルの飛沫を防汚カバーでブロックし、クリーンな洗車環境を維持します。洗車機自体の見栄えも一段と迫力を増し、洗車のアピールにもつながります。



①トップユニット ②側面カバー ③扉カバー

裾まわりに強烈噴射

下部揺動サイドジェット **オプション**

ノズルが広範囲に動く揺動式の本体内蔵サイドジェットで、車両の裾まわりに付着した汚れを強烈に洗い流します。



※洗浄範囲は調整できます。

下まわりの汚れ対策に

固定式下部洗浄システム **オプション**

下まわりの汚れや融雪剤をパワフルに除去。洗車機への入庫前に、埋設した高圧ジェットで車両を真下から洗浄します。



ブラシが届かない細部までミスト洗浄

アラッシュ **オプション**

微細な水の粒が強力な気流に乗って飛散し、ブラシが届かないミラーまわりや窓の凹凸部までムラなく行き届いて汚れを落とします。さらに風圧で水滴を揺らすバイブレーション効果で汚れを浮き上がらせて、洗浄力を一段と高めます。



水の微細粒子が風圧で振動しながらボディ表面の汚れに密着します。

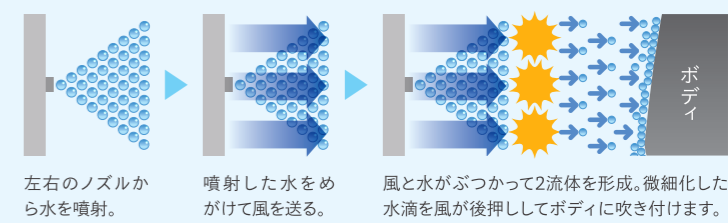
振動で汚れを浮き上がらせて。砂や泥汚れはこの段階で洗い流せます。



■水噴射ノズル…左右計10個
■送風ノズル…スリットタイプ、天地1800mm

激しい気流と細かな水滴が汚れにヒット

アラッシュは、洗車業界で初めて、強力な風で水を微細化する2流体洗浄テクノロジーを採用。吹き上がる気流とともに、洗車に最適なミスト状の水滴が汚れにヒットし、水と風の相乗効果で高い洗浄力を発揮します。



左右のノズルから水を噴射。

噴射した水をめがけて風を送る。

風と水がぶつかって2流体を形成。微細化した水滴を風が後押ししてボディに吹き付けます。

ボディ

ルーフもスッキリ

トップブラシ **トラック仕様 標準装備** **バス仕様 オプション**

凹凸のあるバスのルーフも、オプションのトップブラシ搭載で優しくきれいに洗い上げることができます。リア面も洗浄します。



設置環境に対応

レールマウント **オプション**

レールが埋設できない場合、レール脇にマウントを設置して車の乗り込みをスムーズにするとともに、レールとタイヤを守ります。



有料洗車に対応

トラック・セルフ仕様 [CW-350C]

●カード **オプション**

洗車専用カードが使用できます。

●1000円札 **オプション**

300枚ストック可能で、回収の手間を軽減します。

●コイン **標準装備**

偽造500円硬貨対策のエスクロ機能を搭載。100円硬貨・500円硬貨に対応します。

●プリンター **標準装備**

領収書や日計・月計・年計などの集計データを速やかにプリントアウトします。



3タイプから選べる

ケミカルシステム **オプション**

- ①シャンプー
- ②シャンプー・ワックス
- ③シャンプー・ワックス・シルキーコート

シャンプーは高い洗浄力で、砂やホコリはもちろん、排気ガスなどの油性汚れの除去にも優れています。ワックスは高級カルナウワックスを使用し、ツヤと撥水に効果を発揮します。シルキーコートは、撥水・光沢・滑り性を兼ね備えたコーティング剤。微細なナノポリマーが均一な被膜を形成し、シルクのような滑らかな手触りを実現します。



洗車機固定・車両自走タイプ

ビームセンサー

2本ブラシ

固定式大型車両用洗車機
ビッグウォッシャー アバンガード

CW-370Z



ビームセンサーで車両位置を感知して
自動スタート→洗浄→自動停止。

洗車機を通り抜けるだけで、高い洗車品質を実現します。

ドライバーが運転して洗車機を通り抜ける自走タイプの大型車両用洗車機です。

バスやトラックなどの手間のかかる大型車両の洗車作業の省力化をサポート。

車両の汚れ具合に合わせて任意に速度を調整し、洗車機を通過するだけで、前面、側面、後面をブラシで丁寧に洗浄します。

洗浄の開始・停止の判断は車両感知用のビームセンサーで自動的にを行い、余分な水使用を抑えます。

洗練されたブラシ動作で美しい仕上がり



前面をきめ細かく洗浄

1本ブラシ洗浄

前方に張り出した大型ドアミラーへの接触を防ぐ1本ブラシ洗浄方式。運転席側からブラシをまわし、前面全体をカバーして洗い上げます。



最適圧でブラッシング

ブラシ面圧機能

左右独立制御のサイドブラシを搭載。それぞれのブラシが車体への接触圧を常に計測して、最適な圧力で汚れを落とします。



後面もきれいに洗浄

2本ブラシ洗浄

洗車機背面のLED信号機の指示で車両を停止させると、後面全体を2本のサイドブラシできれいに洗浄します。

安全・安心な洗車をサポート

安全装置

■車両の停止位置を感知するビームセンサー

斜めビームで車両のフロント形状に関わらず、洗車機への入庫を感知できます。



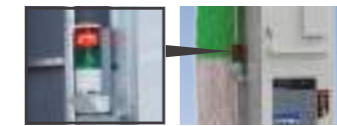
車両の入庫を感知



前面の洗浄を開始

■洗車機前面の回転灯

操作パネル上部の回転灯で洗車開始位置まで正しく誘導。停止位置が間違っている場合は洗車機を作動させない安全設計です。

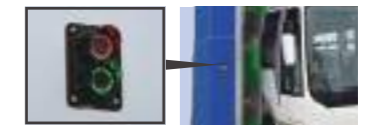


■異常停止を記録

異常停止理由を記録、呼出し可能。トラブルを迅速に解決します。

■洗車機背面のLED信号機

洗車機背面のLED信号機をサイドミラーで確認。「緑」から「赤」に切り替わる位置で車両を停止させると、後面の洗浄が始まります。



少ない水で効率洗車

節水仕様

余分な水使用を抑えて美しい仕上がりを実現する効率的な洗車を追求。洗浄時の緻密な水量管理により、大型バス1台あたり約80L[※]の水で洗浄できます。

※条件 ●車長：12m ●洗車箇所：前面、側面、後面
●車両走行速度（側面洗車時）：1.5km/h

選べるカラー

本体色

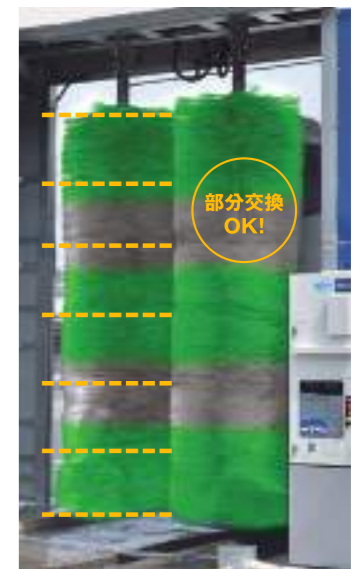
2つのカラーから選べます。



部分交換に対応

分割固定方式ブラシ

汚れた部分や傷んだ部分だけを簡単に交換できる分割固定方式。保水性と弾力性に優れた高発泡ブラシを採用しています。



輸送・設置が簡単

3分割設計

本体は、スムーズな輸送・設置を実現する独自の3分割設計。輸送時の環境負荷や、設置にかかる時間やコストを軽減します。



錆に強く長く使える

高耐食めっき鋼材 タフレム

防錆性に優れた「高耐食めっき鋼板」を採用。独自の折り曲げ接合技術で仕上げた画期的なタフレムです。



さらに上質の洗車をかなえる高機能オプション

下まわりの汚れ対策に

固定式下部洗浄システム



細部までミスト洗浄

アラッシュ



裾まわりに強烈噴射

下部揺動サイドジェット

