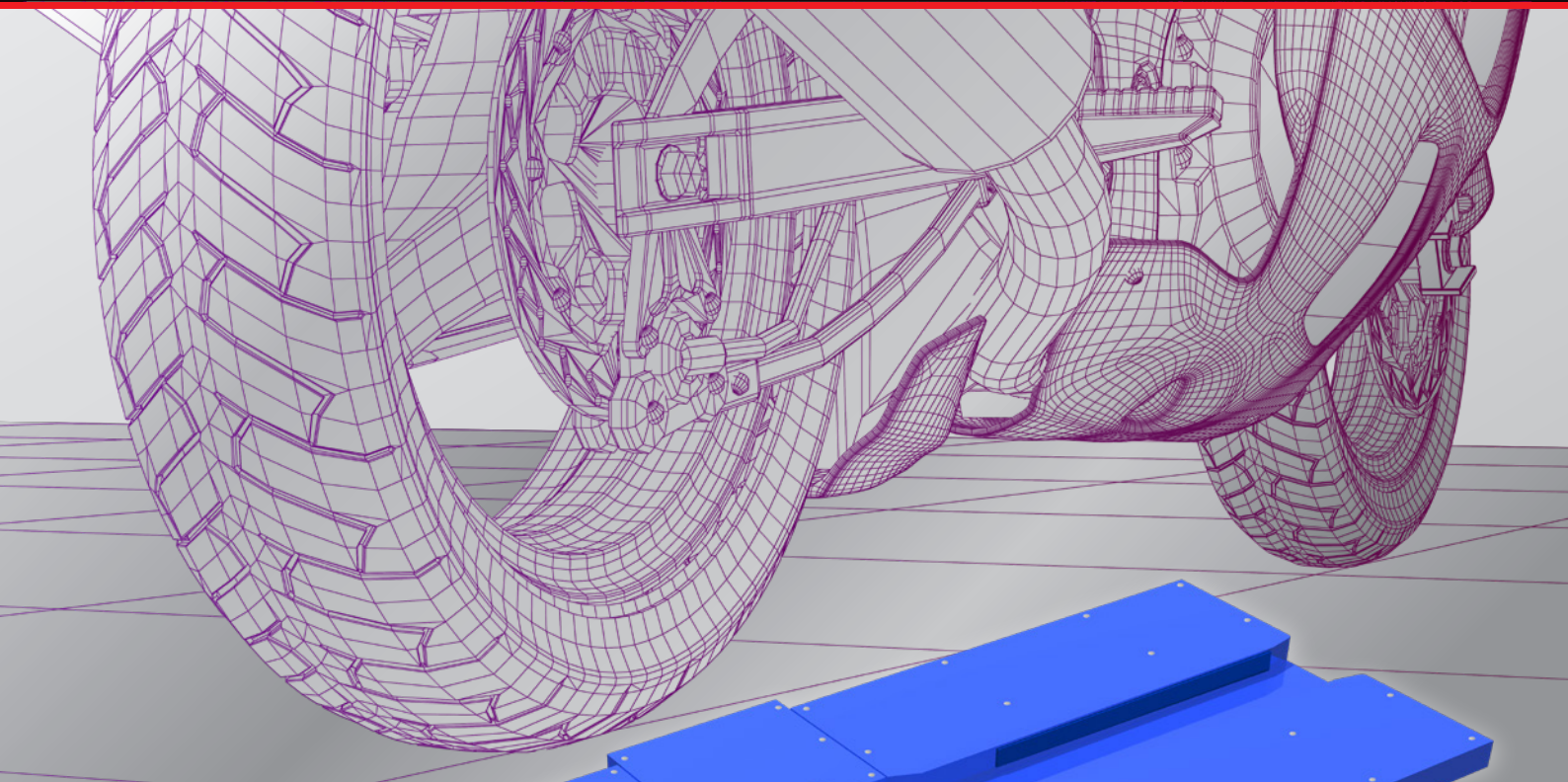


BREAK / SPEEDMETER COMBINATION TESTER

コンビネーションテスタ

MBS-300



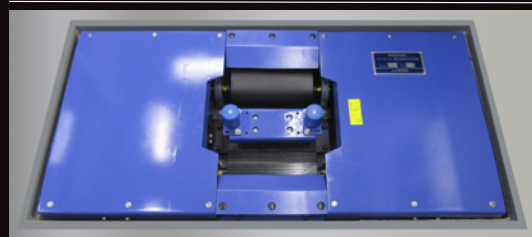
エア式昇降台

前側クランプ装置(オプション)

MBS-300(床上仕様)

後側クランプ装置(オプション)

埋設仕様



二輪自動車のブレーキ及び速度計の検査を1台で測定可能

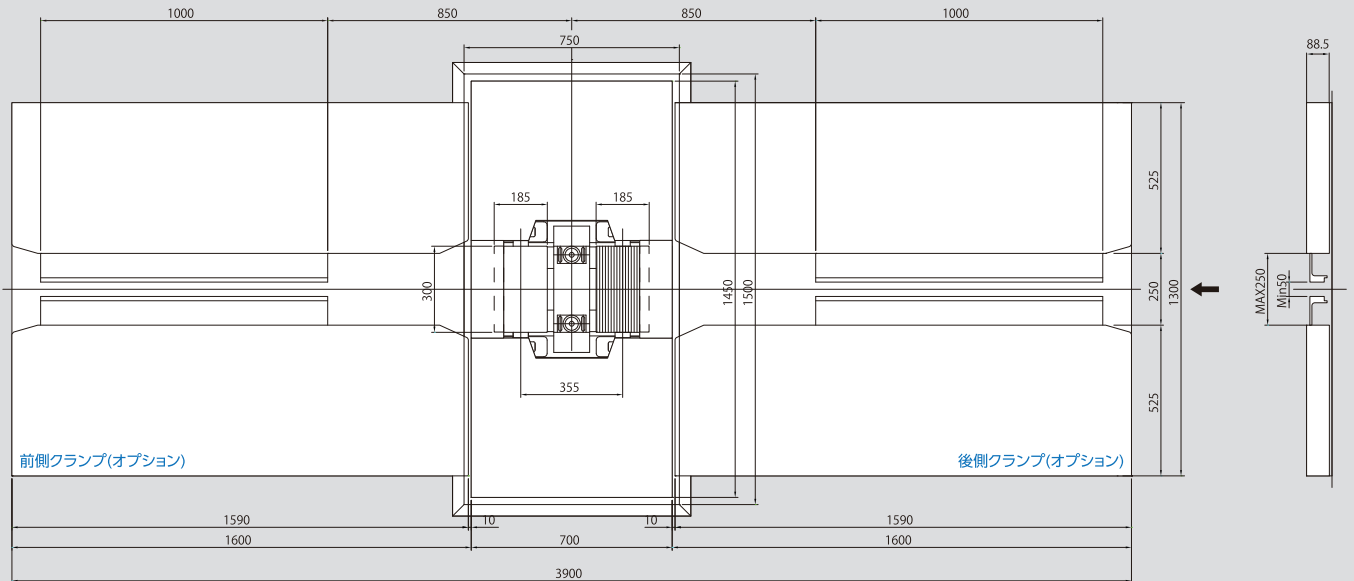
- 許容輪荷重は余裕の300kg
- 車両の進入・退出が楽に行えるエア式昇降台を標準装備
- 測定時の飛出し防止のガイドローラ(固定式)を装備し、安全面に配慮
- 設置方式は床上式と埋設式をラインアップ
- 制御性の高いクランプ装置を前後・前のみ・後のみをラインアップ(オプション)

デジタル指示計

- 検査結果を見やすく表示
- ブレーキ・スピードをリモコンでワンタッチ切り替え



■本体寸法図



■本体主要諸元

商品型式	MBS-300
名称	ブレーキ・速度計複合試験機
型式	MBS-300
型式試験番号	JATA-B・S-8*
許容輪荷重(kg)	300
駆動可能輪荷重(kg)	200
検出方式	制動力:ロードセル/速度:ロータリーエンコーダ
最大制動力(daN)	200【2,000N】
最大測定速度(km/h)	90
最大駆動可能速度(km/h)	50
構成	2本ローラ2軸式
ブレーキローラ/速度ローラ	72溝加工ローラ/平滑ローラ
ローラ外径×長さ(mm)	φ185×300
本体寸法(W×D×H)(mm)	1,450×700×395
本体重量/クランプ装置重量(kg)	約300/片側:約300、前後:約600
前後軸間隔(mm)	355
回転数(ブレーキテスト時)(rpm)	7/8.4(50/60Hz)
中間リフト	エアシリンダ複動式
ローラブレーキ方式	ブロックブレーキ式
使用電動機(V/kw)	ブレーキテスト用:200/0.4×1基 速度試験機用:200/2.2×1基
電源(V)	AC100、AC200
使用空気圧(Mpa)	0.78(8kgf/cm ²)
指示方式	デジタル表示
操作方法	有線リモコン
オプション	無線リモコン、簡易式プリンター、判定装置、 タイヤクランプ装置(巾50~250mm、 ストローク各100mm)

*国土交通省の定める自動車検査用機器具の技術基準・審査基準に適合

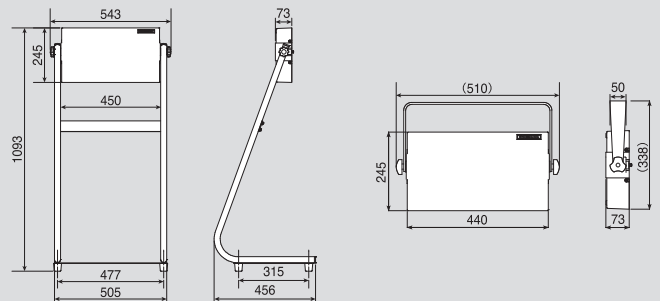
■ローラ



■指示計寸法図

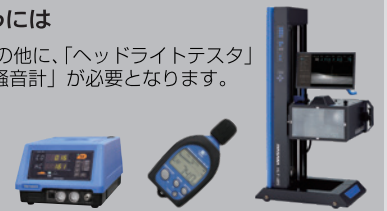
〈スタンド仕様〉

〈吊下げ仕様〉



■自動二輪車の車検を行うには

「ブレーキ・速度計複合試験機」の他に、「ヘッドライトテスタ」「排ガステスタ」「音量計または騒音計」が必要となります。



※本仕様・形状等は改良のため、予告なく変更することがありますので
あらかじめご了承ください。



安全に関するご注意

●ご使用前に「取扱説明書」をよくお読みの上、正しくご使用ください。

株式会社 **イヤサカ**

本社 / 〒113-0034 東京都文京区湯島3-26-9
TEL.03-3833-6110 FAX.03-5688-7074
<https://www.iyasaka.co.jp>

札幌支店 〒003-0873 札幌市白石区米里3条2-1-5 ☎(011)875-7100(代)
仙台支店 〒983-0835 仙台市宮城野区大槻10-23 ☎(022)257-3251(代)
東京支店 〒113-0034 東京都文京区湯島3-26-9 ☎(03)3833-6116(代)
関東支店 〒331-0046 さいたま市西区宮前町503-1 ☎(048)624-3257(代)
名古屋支店 〒460-0012 名古屋市中区千代田5-14-28 ☎(052)251-5831(代)
大阪支店 〒541-0058 大阪市中央区南久宝寺町4-3-6 ☎(06)6251-8581(代)
広島支店 〒739-0323 広島市安芸区中野東2-4-31 ☎(082)892-0391(代)
福岡支店 〒812-0871 福岡市博多区東雲町4-3-8 ☎(092)581-8480(代)
本社営業部 〒113-0034 東京都文京区湯島3-26-9 ☎(03)3833-6114(代)