

豊富なバリエーションで  
お客様のニーズに対応いたします。



**Regulus/Ulneo  
Avance Lift**

# Regulus/Ulneo Avance Lift



- Regulus Flat & Flat Lift
- Ulneo Flat & Flat Lift
- Avance Lift



レグルス・アルネオ・アバンスリフト

※本仕様・形状等は改良のため、予告なく変更することがありますので  
あらかじめご了承ください。



**安全に関するご注意**

●ご使用前に「取扱説明書」をよくお読みの上、正しくご使用ください。

株式会社 **イヤサカ** 本社 / 〒113-0034 東京都文京区湯島 3-26-9  
TEL.03-3833-6110 FAX.03-5688-7074  
<https://www.iyasaka.co.jp>

札幌支店 〒003-0873 札幌市白石区米里3条2-1-5 ☎(011) 875-7100 (代)  
仙台支店 〒983-0835 仙台市宮城野区大槻10-23 ☎(022) 257-3251 (代)  
東京支店 〒113-0034 東京都文京区湯島3-26-9 ☎(03) 3833-6116 (代)  
関東支店 〒331-0046 さいたま市西区宮前町503-1 ☎(048) 624-3257 (代)  
名古屋支店 〒460-0012 名古屋市中区千代田5-14-28 ☎(052) 251-5831 (代)  
大阪支店 〒541-0058 大阪市中央区南久宝寺町4-3-6 ☎(06) 6251-8581 (代)  
広島支店 〒739-0323 広島市安芸区中野東2-4-31 ☎(082) 892-0391 (代)  
福岡支店 〒812-0871 福岡市博多区東雲町4-3-8 ☎(092) 581-8480 (代)  
本社営業部 〒113-0034 東京都文京区湯島3-26-9 ☎(03) 3833-6114 (代)

# Regulus・Ulneo Lift

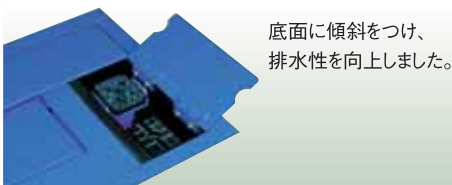
レグルス・アルネオリフト

## フラット&フラットがバリアフリーを実現



- 3tonタイプで軽自動車から大型オフロード4WDまでOK
- ピットカバーで、上昇時・収納時も足元フラット
- スイングアームの収納が簡単
- 選び抜かれた機種ラインアップ

### 受台収納ボックス AL30WPU用

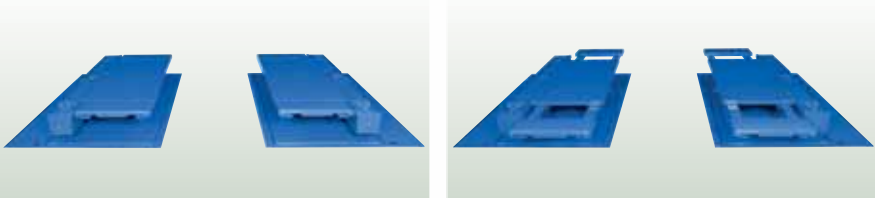


底面に傾斜をつけ、排水性を向上しました。



### ■プレート受台

**スライド式** プレート受台は全機種スライド式を採用し軽自動車から大型自動車まで対応



※写真は2ウェイタイプです。

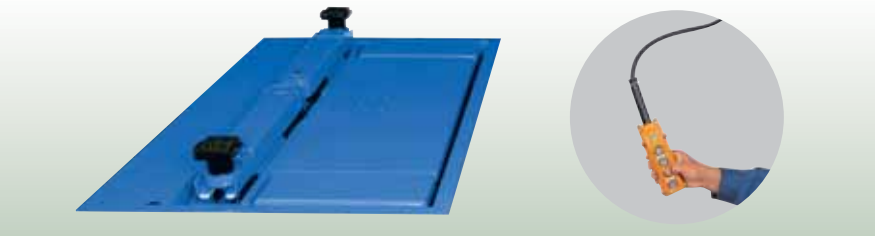
※一部軽自動車車両除く

**スライドローラー機構** 片手スムーズな受台スライドです



### ■アーム収納

**エア式** リモコン操作でスイングアームの上げ下げを可能にしました(AL32PUAJR)



**手動式**



### スイングアーム type



車種を選ばないスイングアームタイプのレグルスです。アームタイプなので作業有効スペースがより広く確保できます。受台ゴムを付けたまま、車両進入出来ます。(AL30WPUR)

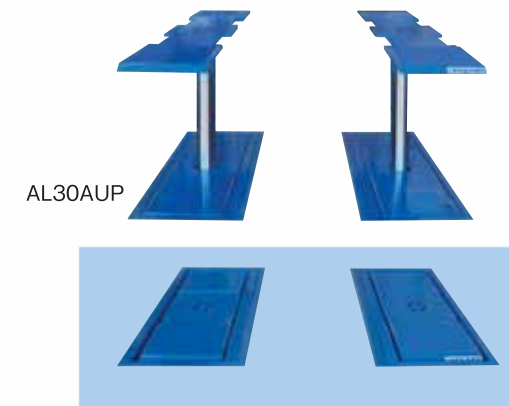


- 押ボタン操作によりアームセット位置、アーム収納位置に自動停止します。
- アームセッティング時にフラット板が上昇し作業効率安全性をアップ。
- アームは自動ロック、自動解除。
- スライドローラー機構の採用により、当社従来品の1/3の力でスライドできます。

# Flat & Flat

### プレート type

スライド式受台でプレート1ウェイタイプのレグルスです。



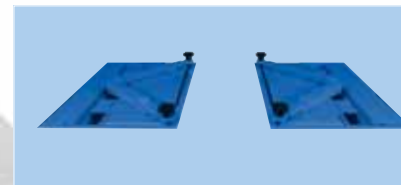
### 2ウェイ type

スライド式プレート受台にスイングアームを取り付けたタイプのレグルスです。乗用車はもちろんのことRV車、ワンボックス車、トラック等の車両整備にも最適です。



WAL30KA  
(耐水仕様)

### アーム使用時



- RV車、ワンボックス、トラック等のリフトアップ時は、スイングアームを使用します。
- プレート使用時、乗用車等のリフトアップ時、付属のサイドシールブロックを使用します。

# Regulus・Ulneo Lift

レグルス・アルネオリフト

快適な作業空間



## 理想の環境設計

- 使用油量わずか12.0ℓ
- 無鉛塗料による塗装

	受台	アーム収納	型式	洗車	油圧ユニット	ガソリンスタンド
スイングアームタイプ	スイングアーム	電動タイプ	AL30WPUR		内蔵	×
			WAL30WP	洗車	別置	○
プレートタイプ	スライドプレート (1,400~2,000mm)		AL30AUP		内蔵	×
2ウェイタイプ	スライドプレート (1,300~1,850mm)	手動タイプ	AL30KAU		内蔵	×
			WAL30KA	洗車	別置	○
	スライドプレート (1,500~2,050mm)	エアータ입	AL30KAUJ		内蔵	×
			AL32PUAJR		内蔵	×

■ レグルス ■ アルネオ

### サイドシールブロック

リフトアップ時、サイドシールを傷から守ります。

サイドシールブロック

ハイサイドシールブロック  
[オプション]



型式 : 11524960  
H70mm

型式 : NCH-115  
H115mm

### 無線リモコン [オプション]

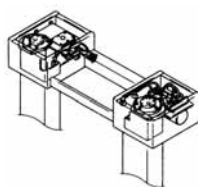
無線タイプですので、コードによる引っ掛かりの心配がありません。  
また、認証機能により送信機器取り間違いによる誤操作を防ぎます。



型式	対応機種
OP-AL30WPURC	AL30WPUR
OP-AL30KAUJRC	AL30KAUJ
OP-AL32PUAJRRC	AL32PUAJR

### 油圧ユニットセレクト

スペース有効利用の内蔵式



洗車耐水仕様の別置式  
(ガソリンスタンドにも設置可)



### フレームアタッチメント [オプション]

#### Hタイプ

2ショートトラック対象。  
Hタイプ2本、Lタイプ2本  
で対応可能。  
(特殊車両でHタイプ4本  
が必要な場合があります。)



HA-N HB-N  
264~419mm

#### Lタイプ

SUVやワゴン車など、フレーム  
で受ける場合に使用します。



LA-N LB-N  
176~241mm

# Avance Lift

アバンスリフト

納入実績が証明する実力派シリーズ

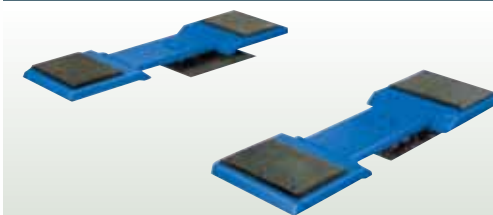


## Safety & Ecology

- 下降時にもモーターを回転させる強制下降方式のため車がのっていない状態でも下降はスムーズです。また気温の変化にも影響されないため寒冷地においても常に安定した動きを約束します。
- 環境にも配慮した設計です。使用油量も12ℓと少なく塗装も無鉛塗料を使用しています。

### ■ プレート受台

スライド式 AL30AU/WAL30A



Min.1400mm~Max.2000mm

標準装備  
サイドシールブロック ×4個

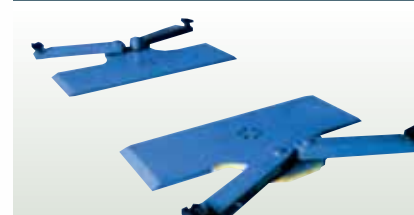
薄型受台



薄型の受台で車の乗り込みもラクラク。  
厚さわずか56mm。

### ■ 2ウェイ受台

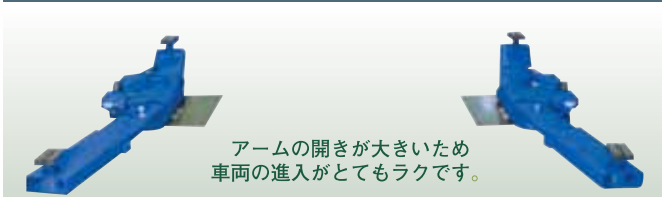
2ウェイ式 AL25AU-SA/WAL25A-SA



標準装備  
サイドシールブロック ×4個

### ■ スイングアーム受台

アーム式 AL30WU/WAL30W

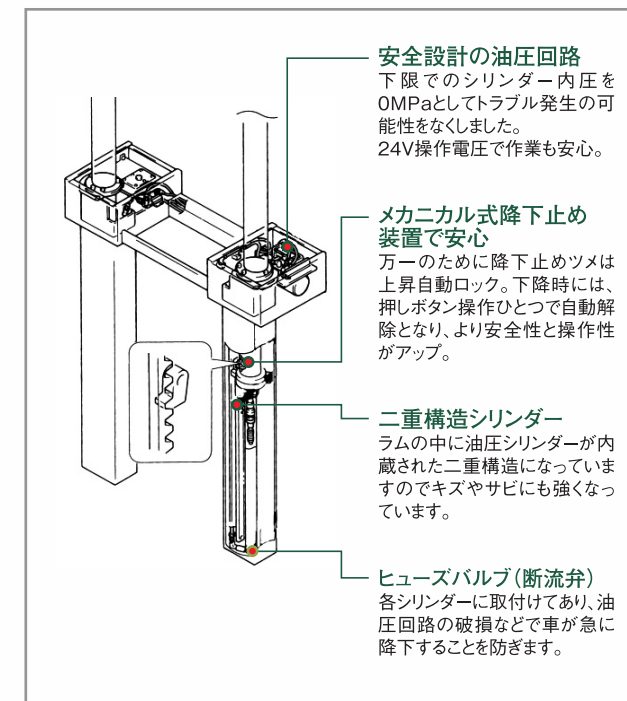


Min.1510mm~Max.2280mm

### フレドメ装置



スイングアームタイプにはフレドメ装置を標準装備にし、より安全性を高めました。  
自動ロック自動解除でセッティングが楽です。



# Regulus・Ulneo・Avance

レグルス・アルネオ・アバンス

ご使用環境に合わせてお選び頂けます。



# Flat & Flat

■レグルス・アルネオリフト仕様

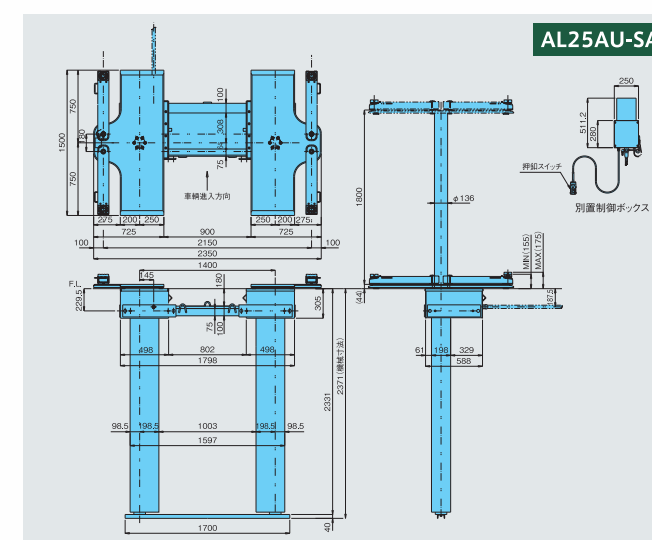
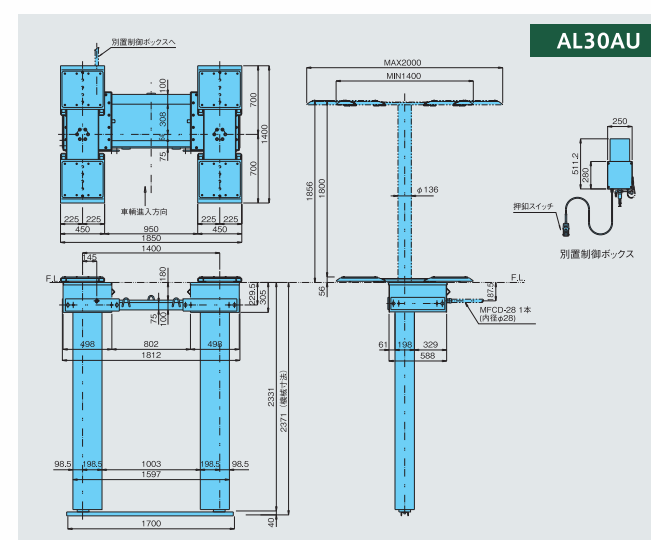
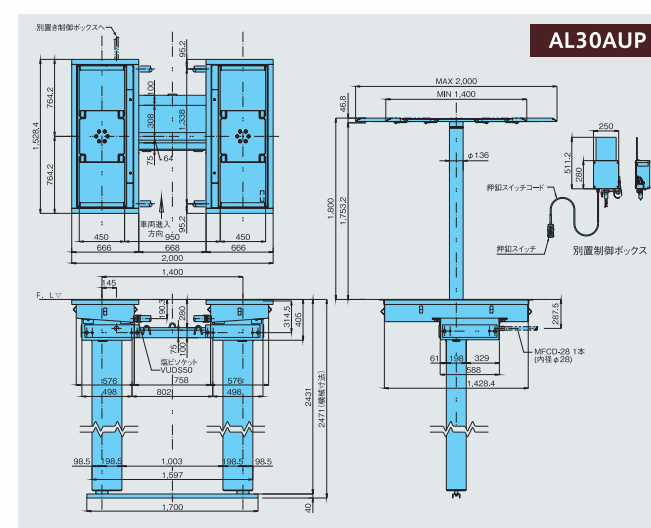
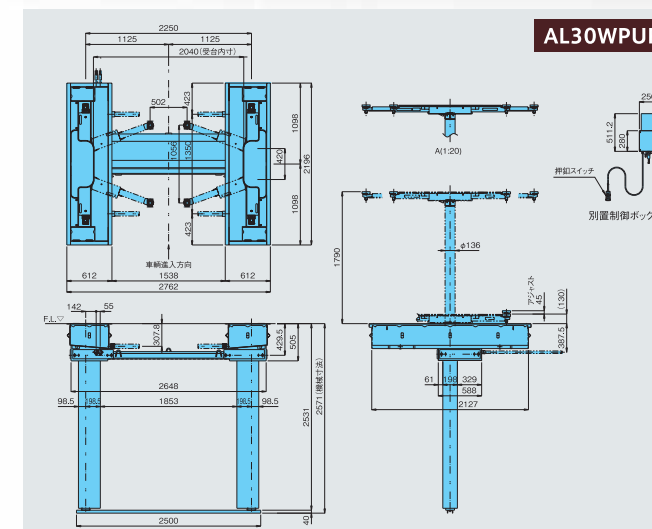
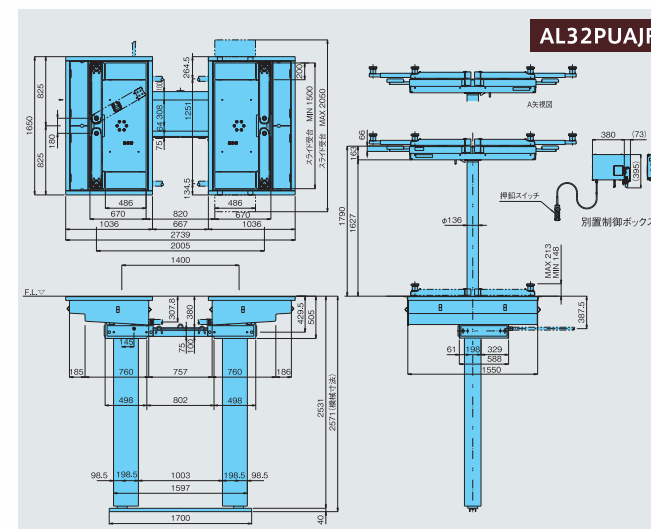
■レグルス ■アルネオ

タイプ	2ウェイ				プレート	スイングアーム	
	WAL30KA	AL30KAU	AL30KAUJ	AL32PUAJR	AL30AUP	AL30WPUR	WAL30WP
油圧ユニット	別置式	内蔵式					別置式
アーム収納	手動式		エア式			電動式	
スライド幅 [mm]	1,300~1,850		1,500~2,050		1,400~2,000	-	
能力 [kg]	3,000		3,200		3,000	3,000	
揚程 [mm]	1,790						
上昇時間 50/60[Hz] [秒]	65 / 54 (3,000kg負荷時)						
下降時間 50/60[Hz] [秒]	約33 (3,000kg負荷時)						
モーター [kw]	2.2			1.5 3相 200V			
駆動方式	電動油圧						
操作方法	押しボタンスイッチ (操作電圧24V)						
洗車・耐水	洗車	-				洗車	
リフト芯間 [mm]	1,400			2,250			
油量 [L]	12						
エア圧 [Mpa]	0.5~1.0		0.7~1.0		0.5~1.0		
機械自重 [kg]	1,880	1,880	1,890	1,910	1,370	1,590	1,600

■アバンスリフト仕様

型式	AL30AU	WAL30A	AL30WU	WAL30W	AL25AU-SA	WAL25A-SA
油圧ユニット	内蔵式	別置式	内蔵式	別置式	内蔵式	別置式
アーム収納	スライドプレート		スライドアーム		プレート&スイングアーム	
能力 [kg]	3,000			2,500		
揚程 [mm]	1,800					
上昇時間 50/60[Hz] [秒]	65 / 54 (3000kg負荷時)			50 / 65	60 / 54 (2500kg負担時)	
下降時間 50/60[Hz] [秒]	約33 (3000kg負荷時)			約33 (2500kg負担時)		
モーター [kw]	15 3相 200V					
駆動方式	電動油圧					
操作方法	押しボタンスイッチ (操作電圧24V)					
洗車・耐水	-	洗車	-	洗車	-	洗車
リフト芯間	1,400		2,150	2,250	1,400	
油量 [L]	12					
エア圧 [Mpa]	0.5~1.0			0.7~1.0		
機械自重 [kg] [外筒有]	1,050	1,010	1,130	1,045	1,315	1,310

■寸法図



- 洗車作業に使用される場合はWAL30A・WAL30Wをご使用ください。
- 洗車仕様・耐水仕様といえども錆などによる外観の劣化については保証をいたしません。
- カタログに記載されている製品の仕様は改良のため予告なく変更することがあります。