

IYASAKA

レバーレス
タイヤチェンジャー
VT-580



VT-580

LEVERLESS TIRE CHANGER

VT-580

レバーレスタイヤチェンジャー

充実の最新技術を搭載

センターロック方式により最小12インチから

最大34インチまでのホイールに対応。

ランフラットタイヤ、扁平率の低いタイヤもスムーズに交換。

プレスアーム

タイヤを外したり組んだり、様々な作業に応用することができる万能アーム。難易度の高いタイヤ交換をサポートいたします。



スマートロック

ホイールをしっかりと簡単に固定するためのロック装置です。



①セットし、押しながら回す



②しっかりと固定するまで締め、完了

フランジ方式(センターロック)

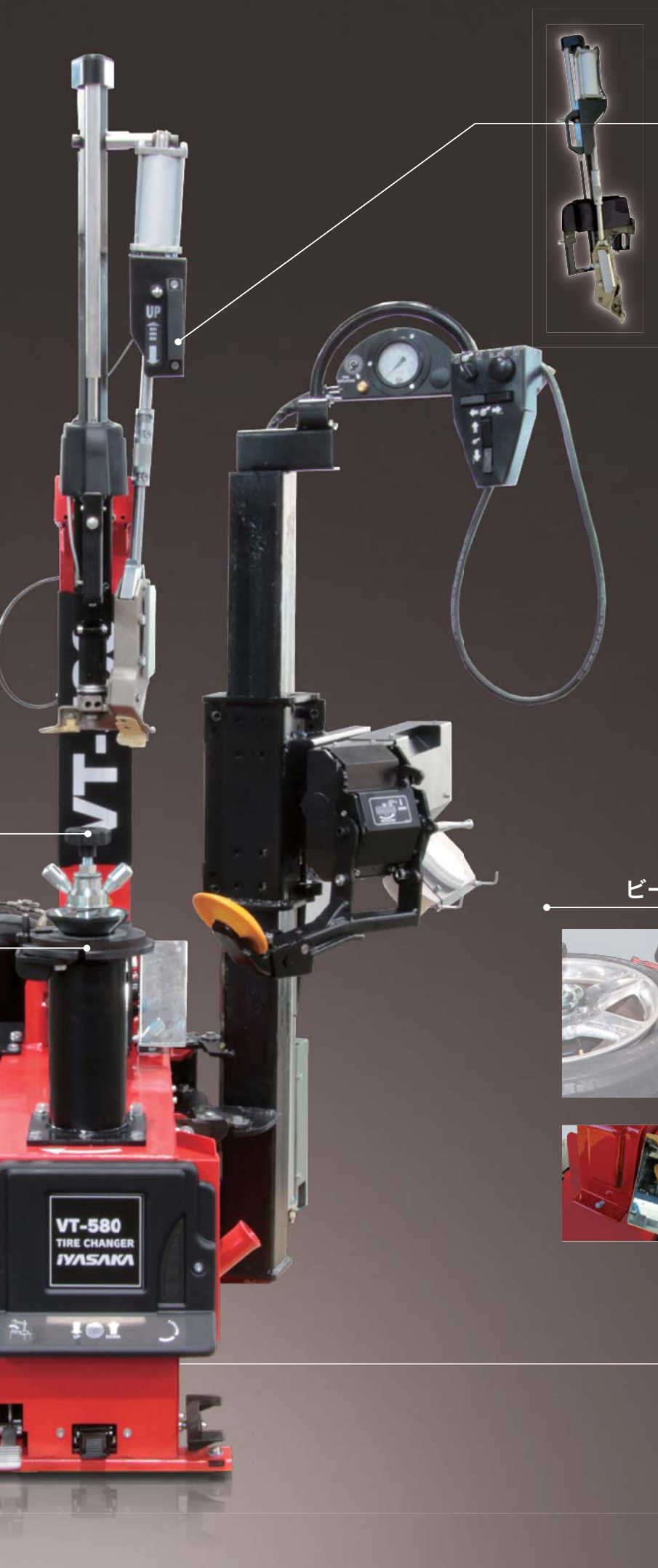
スマートロックを使用して、しっかりとホイールを固定します。従来のシリンダークランプ方式と比べて汎用性が大幅に向上しました。



ハンド式ビードシーター

高圧ジェットガンによりスピーディーなエア充填を実現。ハンド式なので局部へのシーティングも可能です。





切替式マウントヘッド

ランフラットタイヤ・ロープロタイヤ・大口径タイヤはレバーレスモードを中心に交換。比較的、軟らかめのタイヤや小口径のタイヤはレバーを使用して交換。切り換え操作ひとつで簡単に選択することが可能です。



TOUCH LESS機能



LEVER LESS MODE



LEVER MODE

ビードブレードディスク(リバーシブルアーム)



短時間で的確にビードを落としていく機能です。スピンドルフランジの回転を利用することにより、どのような形状のビードも簡単に且つ安全に落とすことが可能です。



アンダーミラー
下廻りのビードを落とす時に便利なアンダーミラー搭載。

タイヤリフター



重量のある大型タイヤもラクラクセッティング。
能力80kg

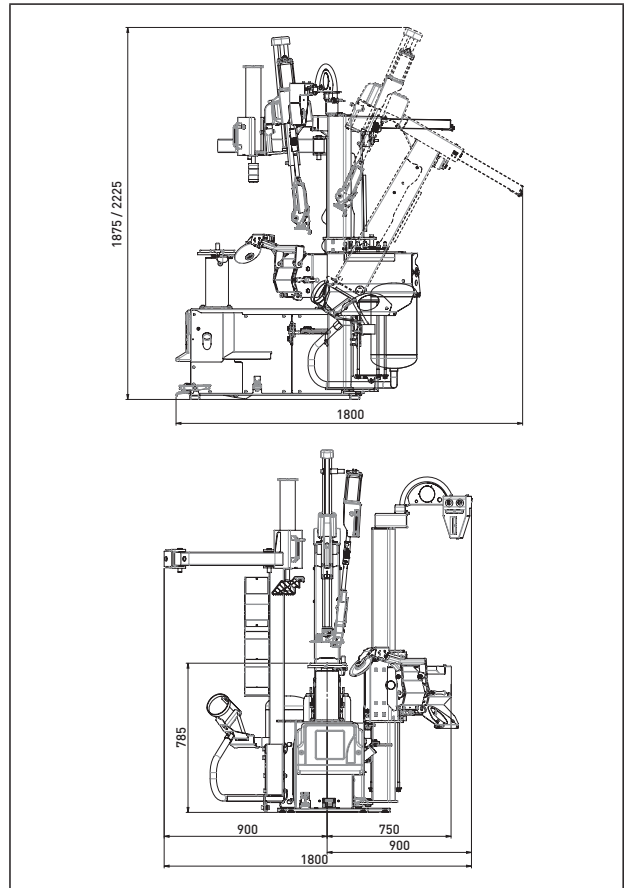
仕様

商品型式	VT-580	
適用リム径 インチ	12-34	
最大タイヤ幅 mm (インチ)	406 (16")	
最大タイヤ外径 mm (インチ)	1200 (47")	
ビードブレード能力 kN (kgf)	12037 (1227)	
ターンテーブル高さ mm	760	
タイヤリフト稼働幅 mm	60 ~ 715	
最大主軸トルク N.m	1200	
フランジ回転方式	正回転→2段速度方式/逆回転→定速度方式	
一回転時間 (Low) rpm	16	
一回転時間 (High) rpm	7	
ペダル機能	後方可動式チルトアーム	上→前方位置 下→右後上方向位置
	フランジ回転方式	手前1段階→正回転/手前2段階→正回転(高回転) 後方1段階→逆回転/後方2段階→逆回転(高回転)
	ビードブレード作動 エアインフレーター作動	上下(パネル操作)可動式 加圧方式(パネル操作) 下①→タイヤ充填 下②→充填+インフレーター
	タイヤリフト	上→リフト常時下部 下継続→上昇
アームロック操作	水平アーム 垂直バー	アームロック・ボタン操作方式/エアー駆動
電源	200V-単相-50/60Hz	
出力(モーター) kW	0.75	
インフレーター圧力 Mps	0.35	
作動圧力 Mps	0.8 ~ 1.0	
寸法最大(W×D×H) mm	1800×1800×2225	
本体重量 Kg	375	

*防爆仕様の設定はありません。

*適用範囲内でもタイヤ・ホイールによっては交換ができないことがあります。

本体寸法図



標準付属品

〈パーツトレイ〉



〈消耗品〉



〈クランプ・フランジセット〉

商品型式	品名
① VT-TW	タイヤワックス
② VT-TWB	ワックスブラシ
③ VT-TWS	ワックススポンジ
④ 2VT-VCT	虫回し
⑤ G3019305NE	マウントヘッドプロテクターⅠ
⑥ G3019306NE	マウントヘッドプロテクターⅡ
⑦ 2VT-TL	タイヤレバー
⑧ G9231516	センターリングコーンプロテクター
⑨ G4294140	プラスチックレバー
⑩ G-TRP	リムプロテクター (アルミ・スチール・コンベックス)
⑪ G9236525	センタープレートラバープロテクター

オプション



商品型式	品名
① 455/08	センターリングコーンアダプター (LT用) 120 ~ 190mm
② 458/08	センターリングコーンアダプター (LT用) 190 ~ 220mm
③ 611/11	センターリングコーン (75 ~ 120mm)
④ 659/11	センターリングコーン (75 ~ 145mm)
⑤ 696/11	バイク用アダプターキット
⑥ G-TRP-PC	リムプロテクター用プラスチッククランプ

*本仕様・形状等は改良のため、予告なく変更することがありますのであらかじめご了承ください。



安全に関するご注意

●ご使用前に「取扱説明書」をよくお読みの上、正しくご使用ください。

株式会社 **イヤサカ**

本社 / 〒113-0034 東京都文京区湯島 3-26-9
TEL.03-3833-6110 FAX.03-5688-7074
http://www.iyasaka.co.jp

札幌支店	〒003-0873	札幌市白石区米里3条2-1-5	☎(011)875-7100 (代)
仙台支店	〒983-0835	仙台市宮城野区大槻10-23	☎(022)257-3251 (代)
東京支店	〒113-0034	東京都文京区湯島3-26-9	☎(03)3833-6116 (代)
関東支店	〒331-0046	さいたま市西区宮前町503-1	☎(048)624-3257 (代)
名古屋支店	〒460-0012	名古屋市中区千代田5-14-28	☎(052)251-5831 (代)
大阪支店	〒541-0058	大阪市中央区南久宝寺町4-3-6	☎(06)6251-8581 (代)
広島支店	〒739-0323	広島市安芸区中野東2-4-31	☎(082)892-0391 (代)
福岡支店	〒812-0871	福岡市博多区東雲町4-3-8	☎(092)581-8480 (代)
本社営業部	〒113-0034	東京都文京区湯島3-26-9	☎(03)3833-6114 (代)