

IYASAKA

タイヤチェンジャーシリーズ
ホイールマスター
VT-380/340



VT-380/340
TIRE CHANGER WHEEL MASTER

VT-380/340 ホイールマスター

ホイールマスターが完全フルモデルチェンジ! VTシリーズ

進化したビードプレス機能を搭載した
VT-380



スタンダードモデルも
バージョンアップ。
VT-340

VTシリーズの特長

PATENT

●オートリターンシステム



オートリターンシステムとは?

従来のビードアームは手動で解除していましたが、特殊リターン装置搭載により手を使わず自動で解除することができます。

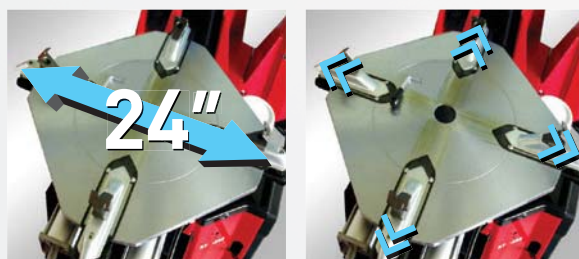
●ビードブレイカーアーム



ビードブレイカーアームの角度を調整する事により小径のタイヤから、大口径タイヤまで対応が可能です。(21° ~ 27°)

サイズUP!!

●最大24インチ※ターンテーブル ※内掛け



近年の大口径ホイールに合わせてクランプ能力を22インチから24インチへ大型化しました。最小10インチから最大24インチ(内掛け)のリム径まで対応可能です。

VT-380

ALMIGHTY

複合型ビードプレス機能

最強のロボットプレスマシーン

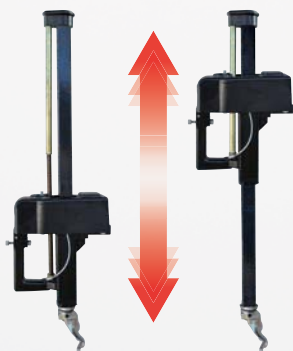
ビードプレスマウント、ビードローラー等を使用することにより脱着が困難なタイヤ交換をはじめ、時間効率の面でも威力を発揮します。



ビードプレス機能の変更と合わせて各パーツの耐久性も向上させました。

●マウントヘッド固定

スプリング式から上下に移動するエアシリンダー式へ変更しました。エアシリンダー方式の採用により、作業効率の向上と共に耐久性も向上いたしました。



●後方可動式チルトアーム

後方可動式のチルトアームを標準装備。また、ワンプッシュボタンによりタイヤとホイールのクリアランスを自動的に設定します。

強度UP!!



●エアビードシーター

内蔵式エアインフレーターによりスピーディーなエア充填が行えます。



●2スピードモーター

スピーディーな作業を行うための専用モーターです。



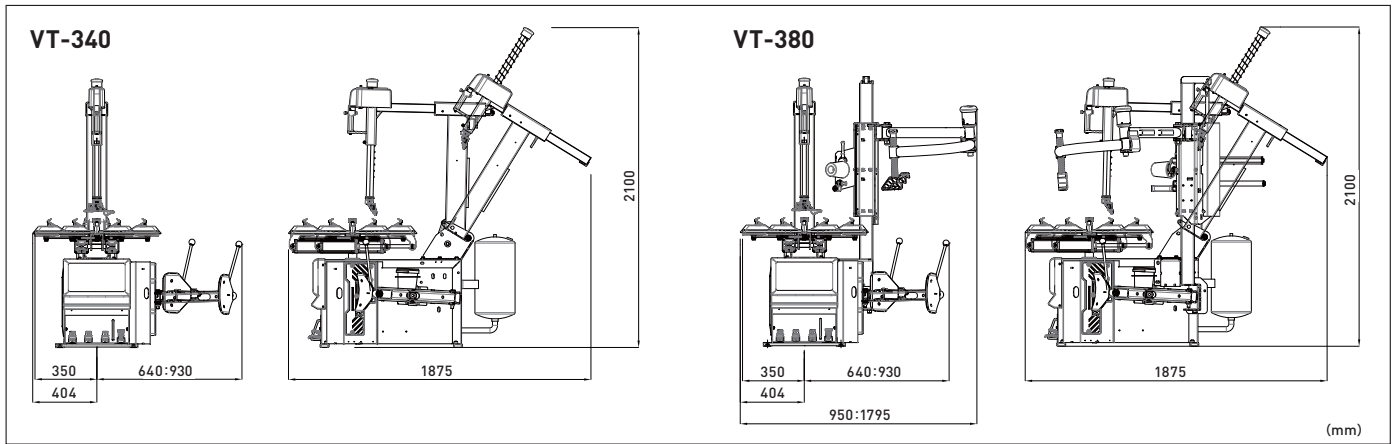
ペダル式

●エア注入装置

本体のペダルユニットを踏込むことにより、タイヤにエアを効率よく注入することが可能です。また、減圧操作も行うことができます。



■ 本体寸法図



■ 仕様

商品型式	VT-340	VT-380
リム径 外側クランプ	10 ~ 22インチ	
リム径 内側クランプ	12 ~ 24インチ	
適用リム幅	3 ~ 13インチ	
最大タイヤ幅	385 (15") mm (インチ)	
最大タイヤ外径	1,100 (43") mm (インチ)	
ビードブレイカー幅	48 (2") ~ 375 (14") mm (インチ)	
ビードブレイカー能力	30 (3,141) kN (kgf)	
ビードブレイカー仕様	*1 オートリターンシステム	
ターンテーブル高さ	675mm	
最大主軸トルク	1150N・m	
ターンテーブル回転方式	正回転→2段速度方式/逆回転→一定速度方式	
一回転時間 (Low)	9 ~ 10sec	
一回転時間 (High)	5sec	
ペダル機能	後方可動式チルトアーム	上→前方位置/ 下→後上方向位置
	ホイールクランプ開閉	下→閉/中間→停止/ 上→開
	ターンテーブル回転	下①→正回転/ 下②→正回転/上→逆回転
	ビードブレイカー作動	下→作動
	エアインフレーター作動	下①→タイヤ充填 下②→充填+インフレーター
アームロック操作	水平アーム 垂直バー	アームロック・ボタン操作方式/エア駆動
電源	200V-3ph-50/60Hz	
出力 (モーター)	0.8-1.1kW	
使用空気圧	800 ~ 900kPa (0.8 ~ 0.9MPa)	
最大限度インフレーター圧力	0.35MPa	
防爆仕様	*2 受注製造	
作動音	70dB	
寸法最大 (W×D×H)	1795×1875×2100mm	
本体重量 (約)	264kg	320kg

*1 ビードブレイカー作業後プレスアームが自動的にリムより離れます。(メーカー特許)

*2 防爆仕様につきましては、安全増防爆モーターを使用し、接点スイッチについても地上高600mm以上に取付をいたします。

■ 標準付属品

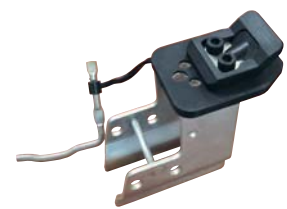


商品型式	商品名
①VT-TW	タイヤワックス
②VT-TWB	ワックス用刷毛 (ブラシ)
③VT-TWS	ワックス用スポンジ
④VT-VCT	虫まわし
⑤VT-MHP	マウントヘッドプロテクター 5
⑥VT-MHP	マウントヘッドプロテクター 6
⑦	タイヤレバー
⑧	タイヤレバーカバー
⑨	ビードブレイカー用カバー
⑩	ホイールクランプカバー
⑪	エア充填ケーブル

※詳細につきましてはご相談ください。

■ オプション

VT-6



バイク用アダプター

バイク用アダプターをクランプへ装着することにより、バイク用タイヤの交換を行うことができます。

※本仕様・形状等は改良のため、予告なく変更することがありますのであらかじめご了承ください。



安全に関するご注意

●ご使用前に「取扱説明書」をよくお読みの上、正しくご使用ください。

株式会社 **イヤサカ**

本社 / 〒113-0034 東京都文京区湯島 3-26-9
TEL.03-3833-6110 FAX.03-5688-7074
http://www.iyasaka.co.jp

札幌支店	〒003-0873	札幌市白石区米里3条2-1-5	☎(011)875-7100 (代)
仙台支店	〒983-0835	仙台市宮城野区大槻10-23	☎(022)257-3251 (代)
東京支店	〒113-0034	東京都文京区湯島3-26-9	☎(03)3833-6116 (代)
関東支店	〒331-0046	さいたま市西区宮前町503-1	☎(048)624-3257 (代)
名古屋支店	〒460-0012	名古屋市中区千代田5-14-28	☎(052)251-5831 (代)
大阪支店	〒541-0058	大阪市中央区南久宝寺町4-3-6	☎(06)6251-8581 (代)
広島支店	〒739-0323	広島市安芸区中野東2-4-31	☎(082)892-0391 (代)
福岡支店	〒812-0871	福岡市博多区東雲町4-3-8	☎(092)581-8480 (代)
本社営業部	〒113-0034	東京都文京区湯島3-26-9	☎(03)3833-6114 (代)